



YON

QTUN 10H

QTUN 13H

QTUN 18H

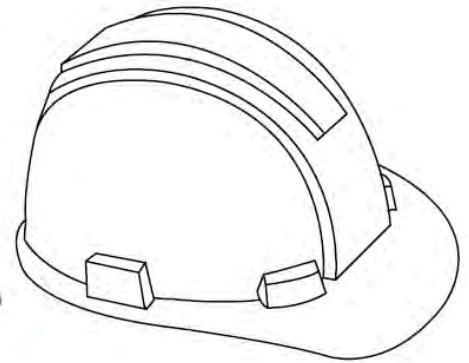
**ISTRUZIONI PER L'INSTALLATORE E IL MANUTENTORE
INSTALLATION AND SERVICING MANUAL**



Indice dei Contenuti

Manuale d'Uso

0	Misure di Sicurezza	4
1	Accessori	6
2	Sommario di Installazione-Unità interna	8
3	Componenti dell'Unità	10



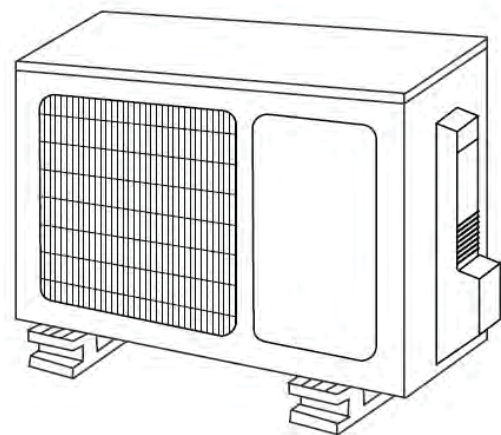
4 Installazione dell'Unità interna ... **11**

1. Scelta del luogo di Installazione.....	11
2. Attacco del supporto di montaggio a parete.....	12
3. Foro della parete per il tubo di connessione.....	12
4. Preparazione del tubo di refrigerazione	14
5. Collegamento del tubo di scarico	15
6. Collegamento del cavo di segnale.....	17
7. Avvolgimento tubazione e cavi.....	18
8. Connessione cablaggio di alimentazione	18
9. Montaggio Unità	18



5 Installazione Unità esterna .. **20**

1. Scelta del luogo di Installazione.....	20
2. Installazione del tubo di scarico	21
3. Fissaggio dell'unità in esterni.....	22
4. Connessione segnale e cavi di alimentazione.....	23

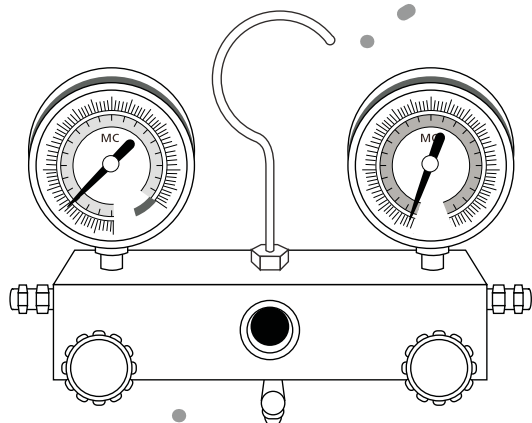
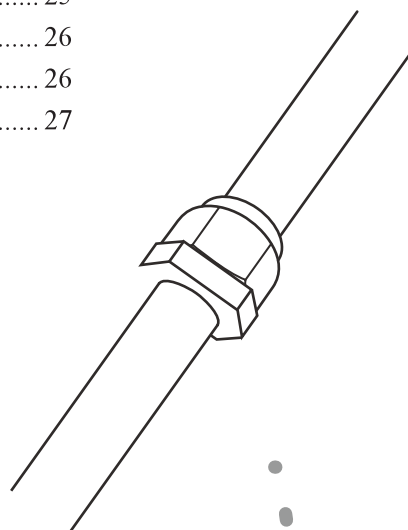


6 Connessione tubo di refrigerazione25

- A. Nota sulla lunghezza del Tubo 25
- B. Istruzioni di Connessione – Tubo refrigerante..... 25
 - 1. Taglio del tubo 25
 - 2. Rimozione sbavature 26
 - 3. Estremità dei tubi svasati..... 26
 - 4. Connessione dei tubi 27



Attenzione: rischio di incendio



7 Evacuazione dell'Aria.....29

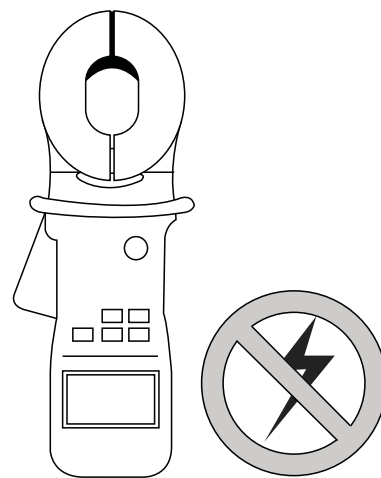
- 1. Istruzioni di evacuazione..... 29
- 2. Nota sull' Aggiunta del Refrigerante 30

8 Verifiche Elettriche e di Perdite di Gas31

9 Effettuazione Test32

10 Linee Guida Europee per lo Smaltimento34

11 Informazioni per l'assistenza.....35



Misure di Sicurezza

Leggere le Misure di Sicurezza prima dell'Installazione

L'Installazione non corretta dovuta al mancato rispetto delle istruzioni può causare seri danni o lesioni.

La serietà dei danni o delle lesioni potenziali è classificata o come AVVERTENZA o come ATTENZIONE.



AVVERTENZA

Questo simbolo indica che ignorare le istruzioni può causare morte o lesioni serie.



ATTENZIONE

Questo simbolo indica che ignorare le istruzioni può causare moderate lesioni alla persona o danni all'apparecchio o ad altre cose di proprietà.



Questo simbolo indica che non dovete mai effettuare l'azione indicata.



AVVERTENZE

- ⊘ **Non** modificare la lunghezza del cavo di alimentazione o usare cavi di prolunga per alimentare l'unità. **Non** condividere la presa di alimentazione elettrica con altri apparecchi. Alimentazione impropria o insufficiente può causare incendi o scosse elettriche.
 - ⊘ Nel collegamento del tubo refrigerante, **non** permettere che sostanze o gas diversi dal refrigerante specifico vengano introdotti nell'unità. La presenza di altri gas o sostanze abbasserà la capacità dell'unità e può causare pressione alta in modo anomalo nel ciclo di refrigerazione. Ciò può causare esplosione e lesioni.
 - ⊘ **Non** permettere ai bambini di giocare con il condizionatore d'aria. I bambini devono essere supervisionati ogni volta si trovino in prossimità dell'apparecchio.
1. L'installazione deve essere effettuata dal fornitore autorizzato o da un tecnico specializzato. Installazioni difettose possono causare perdita di acqua, scosse elettriche o incendio.
 2. L'installazione deve essere effettuata nel rispetto delle istruzioni di installazione. Installazioni non corrette possono causare perdita di acqua, scosse elettriche o incendio.
(In America settentrionale, l'installazione deve essere eseguita nel rispetto della normativa NEC e CEC solo da personale autorizzato.)
 3. Contattare il tecnico di un servizio di assistenza autorizzato per la riparazione e la manutenzione dell'apparecchio.
 4. Utilizzare solo gli accessori acclusi, le componenti e le parti specificate per l'installazione. L'utilizzo di componenti non-standard possono causare perdite di acqua, scosse elettriche e incendio oltre al mancato funzionamento dell'apparecchio.
 5. Installare l'unità in una collocazione stabile che possa sostenere il peso dell'apparecchio. Se la collocazione scelta non regge il peso dell'unità, o se l'installazione non è fatta correttamente, l'unità potrebbe cadere causando serie lesioni e danni.
 6. Non usare mezzi diversi da quelli consigliati dal fabbricante per accelerare il processo di sbrinamento o per pulire l'unità.
 7. L'apparecchio deve essere collocato in un locale che non contenga fonti di ignizione operanti in modo continuo (ad esempio: fiamme libere, apparecchi a gas o riscaldatori elettrici)
 8. Non perforare o incendiare l'apparecchio.
 9. L'apparecchio deve essere collocato in un locale ben ventilato le cui dimensioni corrispondano a quelle specificate per il funzionamento.
 10. Si osservi che I refrigeranti devono essere inodori.



AVVERTENZE

11. Per qualsiasi intervento elettrico, seguire tutte le normative e le disposizioni locali e nazionali così come il Manuale di Installazione. Occorre utilizzare un circuito indipendente e una presa di alimentazione singola. Non collegare altri apparecchi alla stessa presa. Una insufficiente capacità elettrica o difetto di funzionamento del circuito elettrico possono causare scosse elettriche o incendi.
12. Per qualsiasi intervento elettrico, utilizzare i cavi specificati. Collegare il cavo in modo saldo, e fissarli in modo sicuro per evitare che forze esterne possano danneggiare il terminale. Collegamenti elettrici scorretti possono provocare surriscaldamento e conseguente incendio, oltre a causare possibili scosse elettriche.
13. Tutta la cablatura deve essere effettuata in modo corretto per garantire che il coperchio del pannello di controllo possa essere chiuso adeguatamente. Se il coperchio del pannello di controllo non si chiude correttamente, ciò potrebbe provocare la corrosione e il surriscaldamento dei punti di connessione sul terminale, con conseguente possibilità di incendio o scariche elettriche.
14. In alcuni ambienti di utilizzo come cucine, stanze di servizio, ecc., si raccomanda vivamente l'utilizzo di unità di condizionamento dell'aria appositamente progettate.
15. Se il cavo di alimentazione è danneggiato, deve essere sostituito dal costruttore, da personale del suo servizio di assistenza clienti o da personale qualificato al fine di evitare qualsiasi rischio.
16. Questo apparecchio può essere utilizzato da bambini dagli 8 anni in su e da persone con ridotte capacità fisiche, sensoriali o mentali o con mancanza di esperienza e conoscenza, solo nel caso in cui venga fornita loro adeguata supervisione o siano state date chiare istruzioni a proposito di un utilizzo sicuro dell'apparecchio e siano stati compresi i rischi che tale utilizzo comporta. I bambini non devono giocare con l'apparecchio. La pulizia e la manutenzione dell'apparecchio non devono essere eseguite da bambini senza adeguata supervisione.



ATTENZIONE

- ⊘ Per le unità dotate di riscaldamento elettrico ausiliario, **non** installare l'unità a meno di 1 metro (3 piedi) da alcun materiale combustibile.
 - ⊘ **Non** installare l'unità in un luogo che possa essere esposto a perdite di gas combustibile. Se il gas combustibile si accumula attorno all'unità, ciò potrebbe causare un incendio.
 - ⊘ **Non** utilizzare il condizionatore d'aria in una stanza bagnata come una stanza da bagno o una lavanderia. Eccessiva esposizione all'acqua può causare il corto circuito delle componenti elettriche.
1. Il prodotto deve essere correttamente messo a terra al momento dell'installazione oppure potrebbe verificarsi il rischio di scosse elettriche.
 2. Installare il tubo di drenaggio in conformità alle istruzioni contenute in questo manuale. Un drenaggio non corretto potrebbe causare danni per allagamento alla vostra abitazione e proprietà.

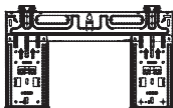









Nota a proposito dei Gas Fluorurati

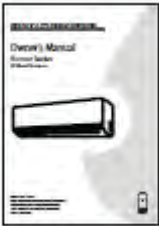


1. Questo condizionatore d'aria contiene gas fluorurati. Per informazioni specifiche circa il tipo e la quantità di gas, si prega di far riferimento alla relativa etichetta sull'apparecchio stesso.
2. Installazione, servizio, manutenzione e riparazione, di questo apparecchio devono essere eseguiti da tecnici certificati.
3. La disinstallazione di questo prodotto e il suo riciclaggio devono essere eseguiti da tecnici certificati.
4. Se sul sistema è installato un sistema di rilevamento perdite, quest'ultimo deve essere verificato per eventuali perdite almeno ogni 12 mesi.
5. Quando l'unità viene verificata per il rilevamento di eventuali perdite, si raccomanda vivamente di tenere una registrazione accurata di tutte le verifiche.

Accessori

1

Il sistema di condizionamento dell'aria viene fornito con i seguenti accessori. Utilizzare tutte le parti di installazione e gli accessori per installare il condizionatore d'aria. Un'installazione impropria può causare perdite d'acqua, scosse elettriche e incendi, o causare il mancato funzionamento dell'apparecchio.

Nome	Forma	Quantità	
Piastra di montaggio		1	
Tassello di ancoraggio		5	
Vite di fissaggio della piastra di montaggio ST3.9 × 25		5	
Telecomando		1	
Vite di fissaggio per il supporto del telecomando ST2.9 × 10		2	Componenti opzionali
Supporto del Telecomando		1	
Batteria a secco AAA.LR03		2	
Filtro di Rinnovo dell'Aria		1	
Guarnizione		1 (solo per i modelli con raffreddamento & riscaldamento)	
Giunto di drenaggio			

Nome	Forma	Quantità	
Manuale d'Uso		1	
Manuale di Installazione		1	
Istruzioni Telecomando		1	
Assemblaggio del tubo di connessione	Versione Liquido	Φ6.35(1/ 4in)	Le parti devono essere acquistate. Consultare il fornitore circa le dimensioni del tubo.
		Φ9.52(3/ 8in)	
	Versione Gas	Φ9.52(3/ 8in)	
		Φ12.7(1/ 2in)	
		Φ16(5/ 8in)	



AVVERTENZA

L'apparecchio deve essere collocato in un locale ben ventilato le cui dimensioni corrispondano a quelle specificate per il funzionamento.

Per i modelli con refrigerante R32:

L'apparecchio deve essere installato, azionato e stoccato in un locale di almeno 4 m².

L'apparecchio non deve essere installato in uno spazio non ventilato con superficie inferiore a 4 m².

Per i modelli con refrigerante R290, le dimensioni minime richieste sono le seguenti:

Unità ≤9000 Btu/h: 13 m²

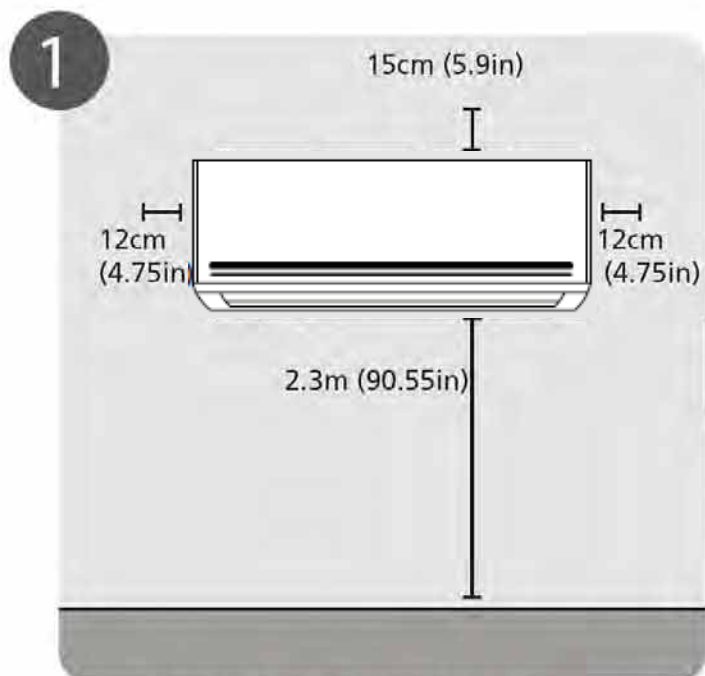
Unità >9000 Btu/h e ≤12000 Btu/h: 17 m²

Unità >12000 Btu/h e ≤18000 Btu/h: 26 m²

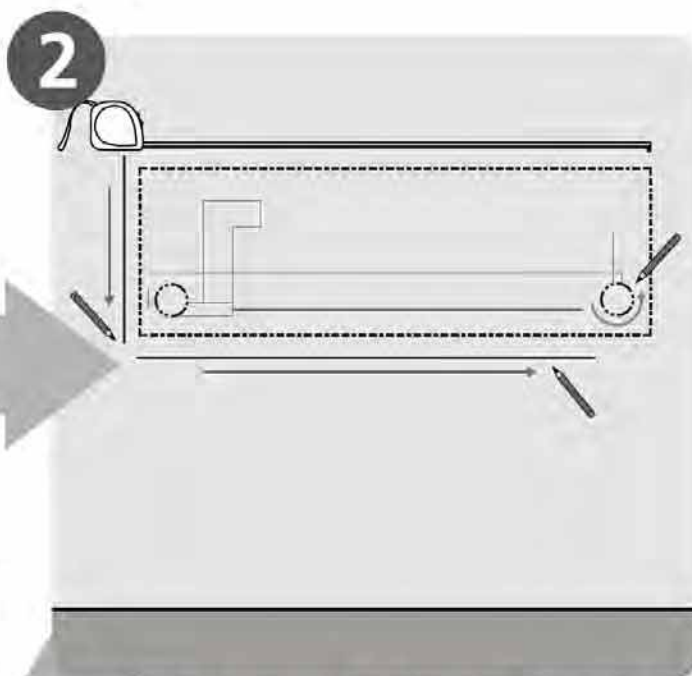
Unità >18000 Btu/h e ≤24000 Btu/h: 35 m²

Sommario di Installazione - Unità interna

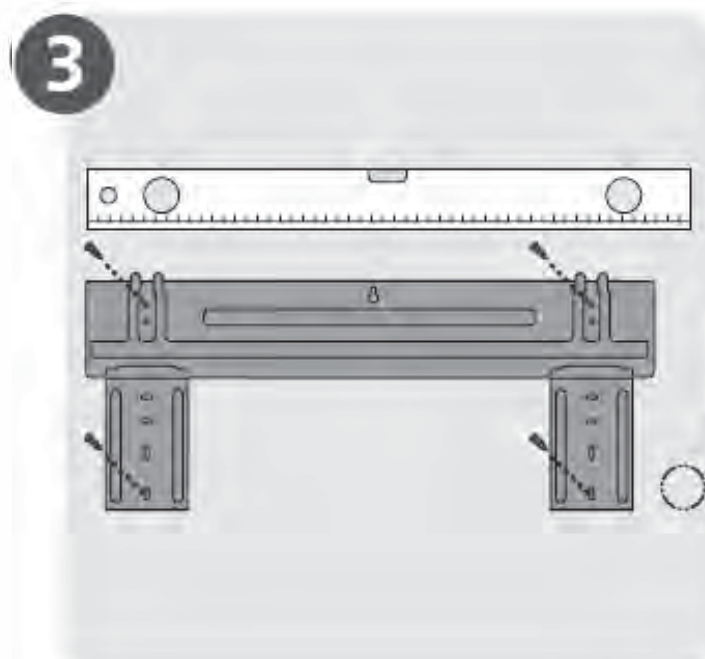
2



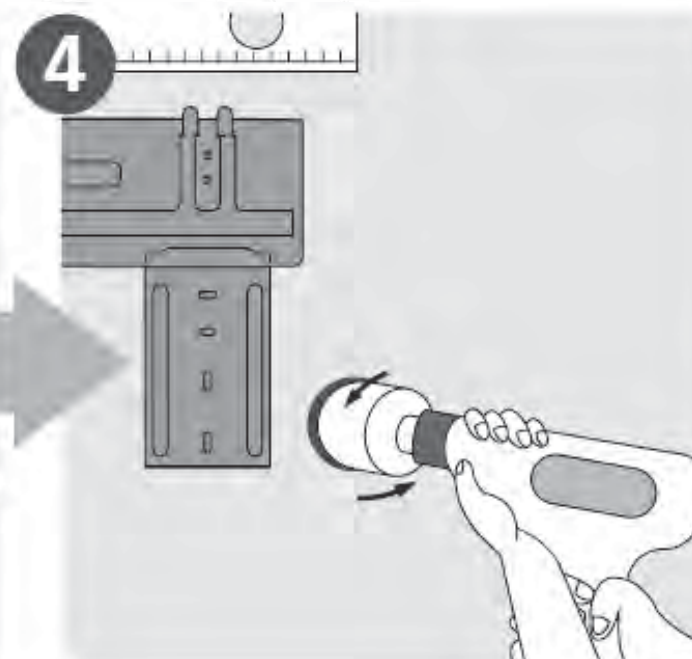
**Selezionare il Luogo
dell'Installazione (Pag. 11)**



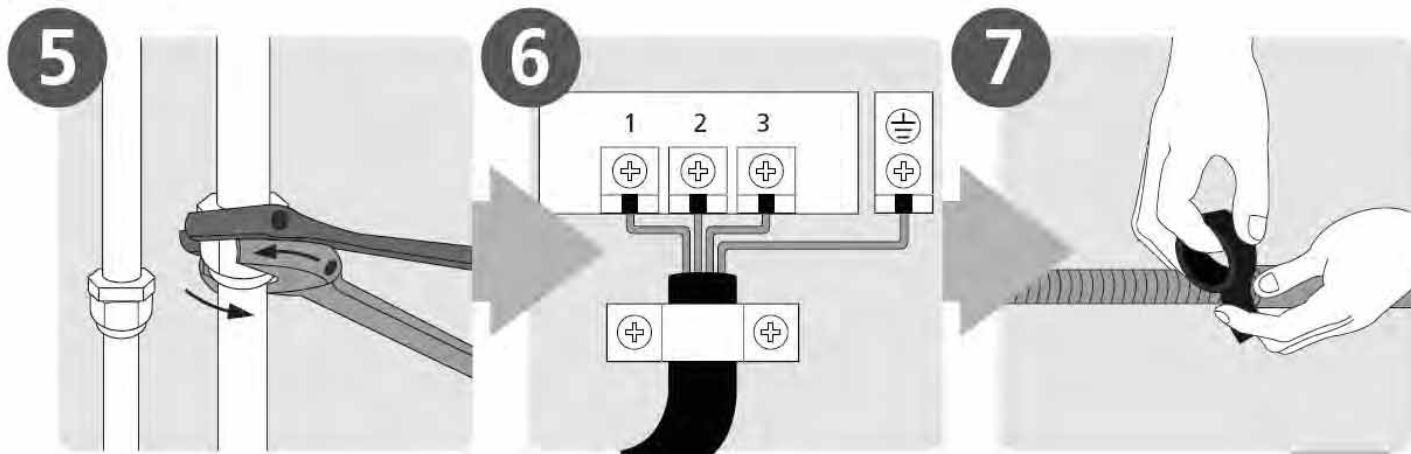
**Determinare la Posizione del Foro
(Pag. 12)**



**Attaccare la Piastra di Montaggio
(Pag. 12)**



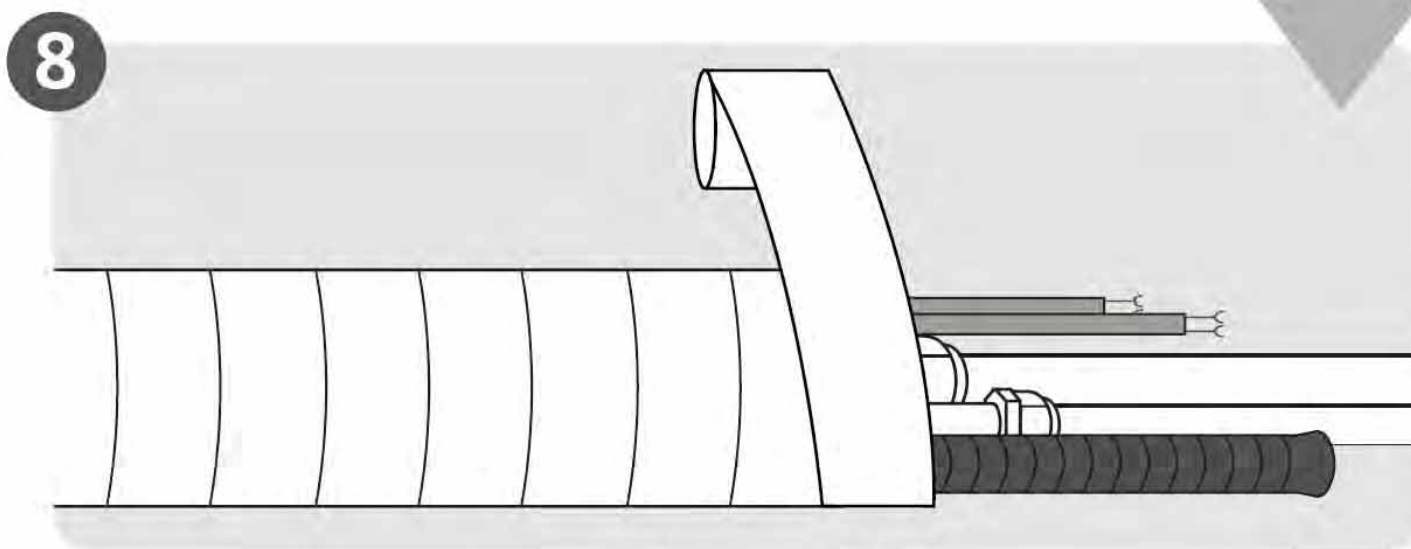
**Eeguire il Foro con il Trapano
(Pag. 12)**



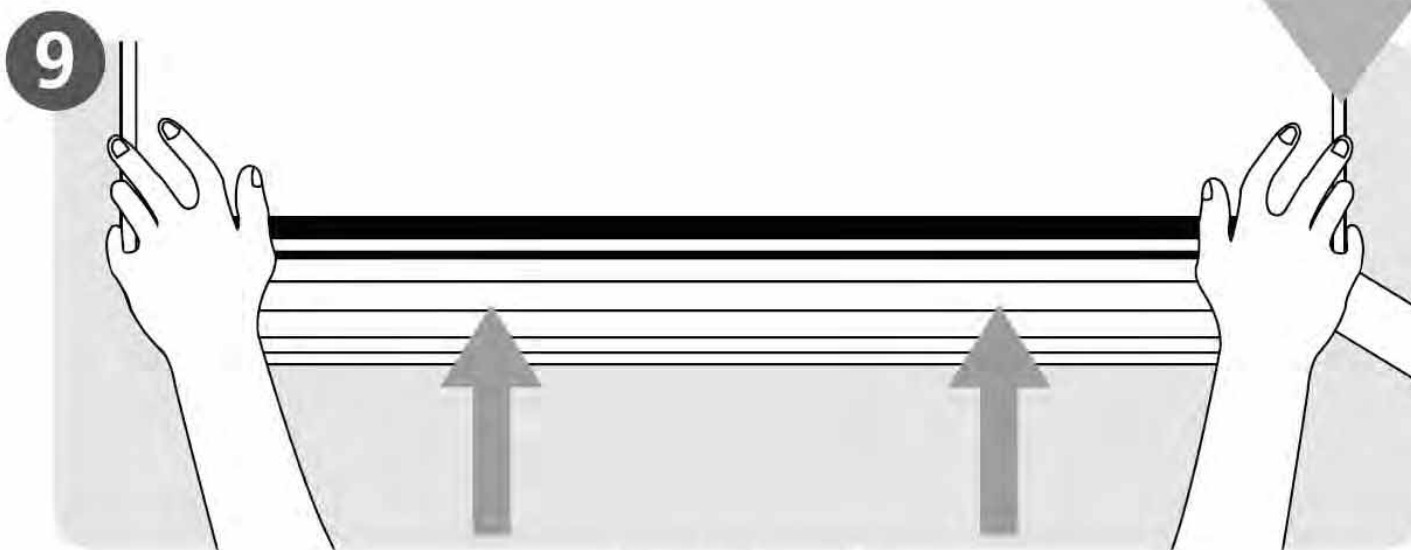
Collegare il tubo (Pag. 25)

Collegare il cavo (Pag. 17)

Preparare il drenaggio
(Pag. 14)



Avvolgere Tubazione e Cavi
(Pag. 18)



Montare l'Unità Interna
(Pag. 18)

Componenti dell'Unità

3

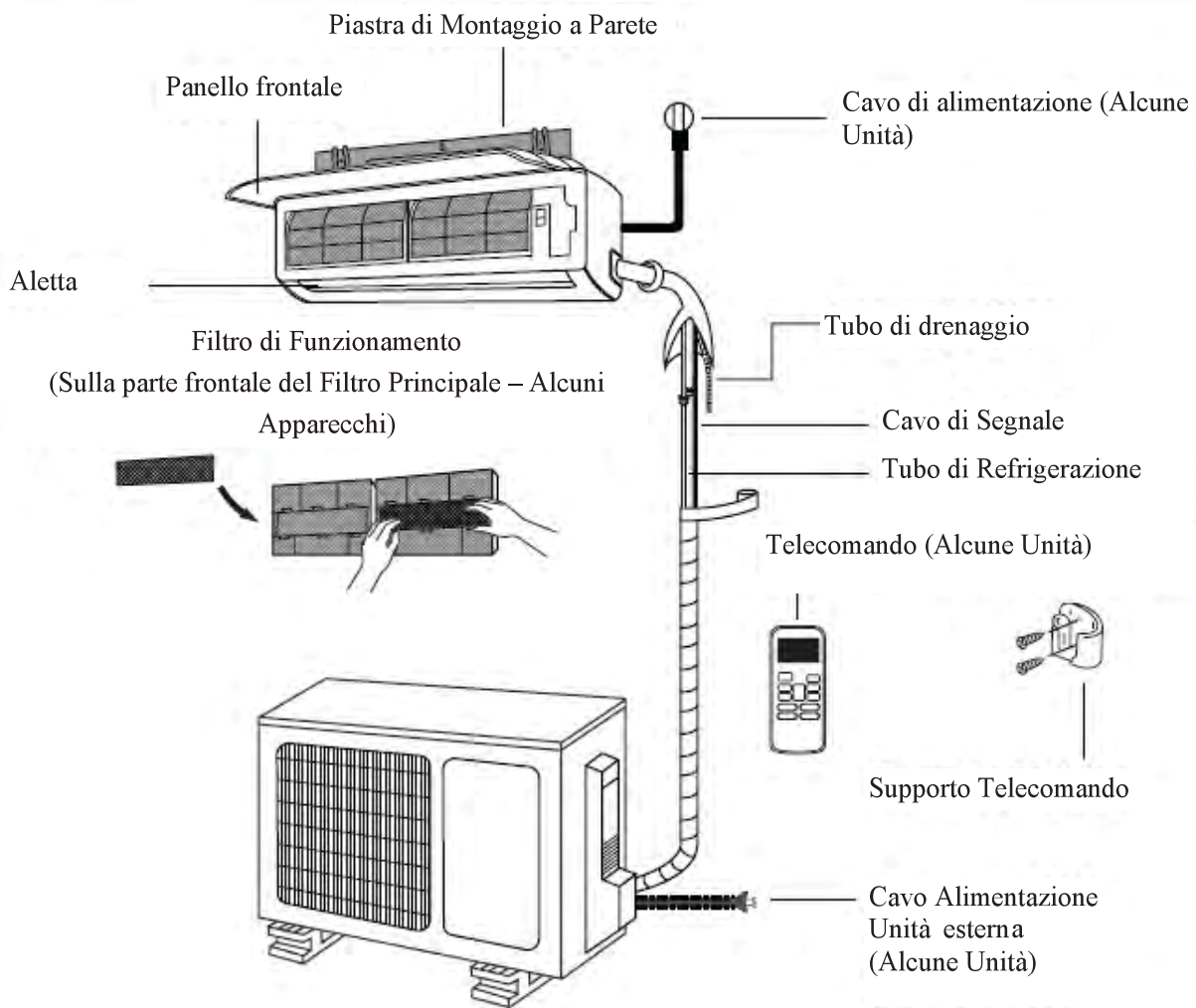
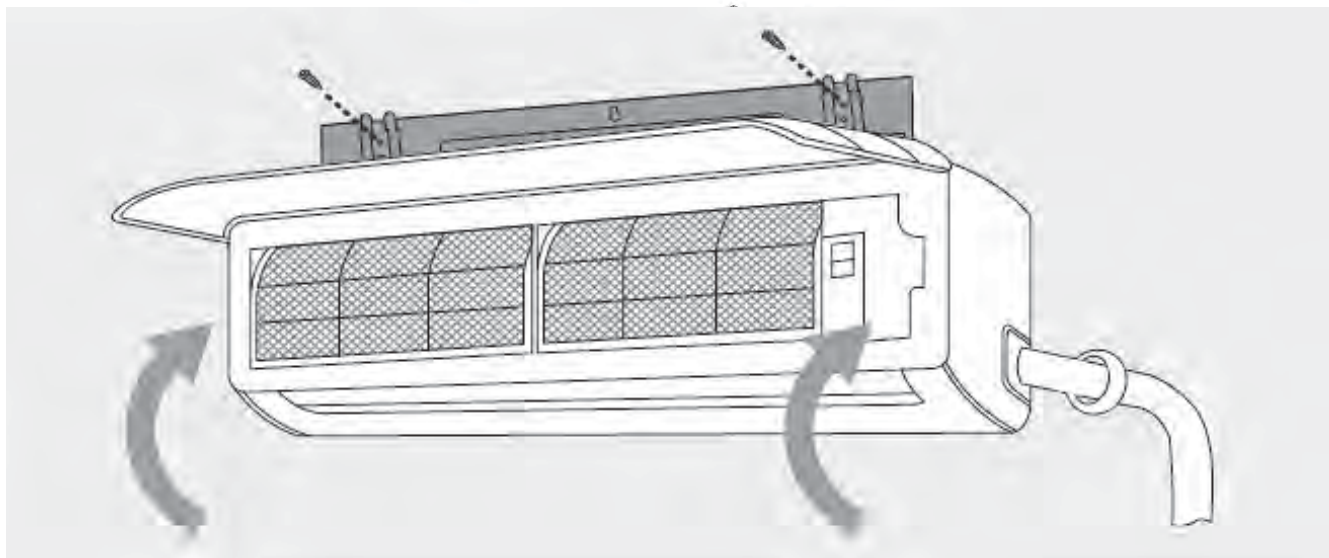


Fig.2.1

NOTE SULLE ILLUSTRAZIONI

Le illustrazioni di questo manuale hanno solo scopo esplicativo. L'aspetto attuale della vostra unità interna può essere leggermente diversa. L'aspetto effettivo prevale.



Istruzioni di Installazione – Unità Interna

PRIMA DELL'INSTALLAZIONE

Prima di installare l'unità interna, consultare l'etichetta sulla scatola del prodotto per assicurarsi che il numero del modello dell'unità interna, corrisponda al numero dell'unità esterna.

Passo 1: Scelta del luogo di Installazione

Prima di installare l'unità interna, dovete scegliere un luogo appropriato. Quelli che seguono sono le indicazioni che vi aiuteranno a scegliere il luogo appropriato per l'installazione dell'unità.

I luoghi adatti all'installazione possiedono le seguenti caratteristiche:

- Buona circolazione dell'aria
- Drenaggio adeguato
- Il rumore proveniente dall'unità non disturba terze persone
- Fermo e solido
- Forte abbastanza da sostenere il peso dell'unità
- Situato ad almeno un metro da qualsiasi altro dispositivo elettrico (ad es. TV, radio, computer)

NON installare l'unità nei seguenti luoghi:

- Vicino a fonti di calore, vapore, o gas combustibili
- Vicino ad oggetti infiammabili come tende o abiti
- Vicino a qualsiasi oggetto che potrebbe bloccare la circolazione dell'aria
- Vicino ad una porta di comunicazione
- In un luogo esposto alla luce diretta del sole

NOTA RELATIVA AL FORO NELLA PARETE:

Se non sussiste un tubo refrigerante fisso:

Nella scelta della collocazione, tener presente che deve essere lasciato ampio spazio per il foro a parete (vd. passo **Trapanare il foro per il tubo di connessione**) per il cavo di segnale e per il tubo refrigerante di collegamento tra l'unità in interni e l'unità in esterni. La posizione di default per tutta la tubazione è sul lato destro dell'unità per interni (guardando l'unità frontalmente). Tuttavia, è possibile collocare la tubazione dell'unità sia sulla destra che sulla sinistra dell'unità.

Far riferimento al seguente schema per assicurare adeguata distanza da pareti e soffitto:

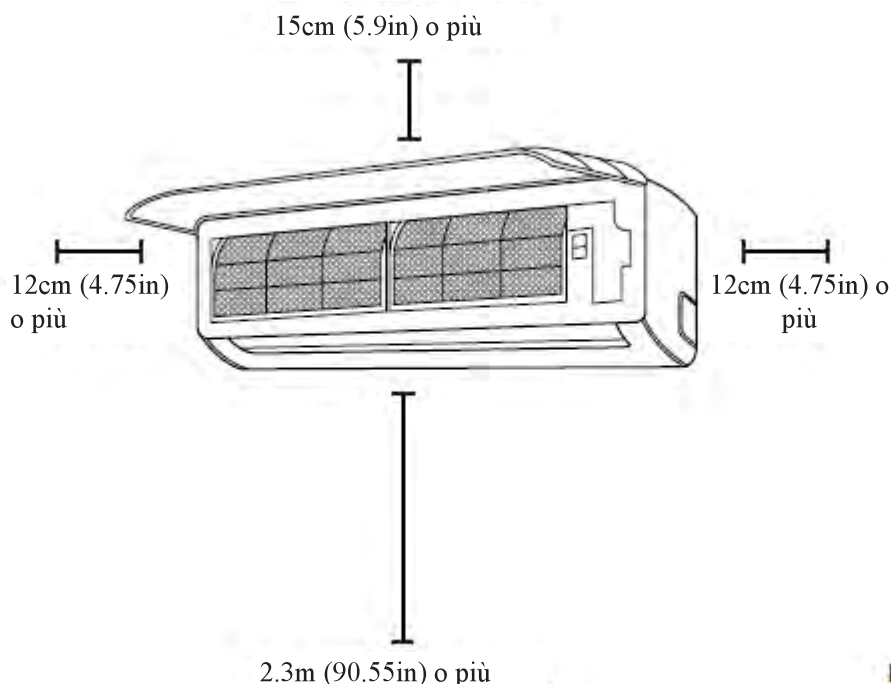


Fig. 3.1

Passo 2: Attacco del supporto di montaggio a parete

La piastra di montaggio è il dispositivo sul quale montare l'unità per interni.

1. Rimuovere la vite che unisce la piastra di montaggio al retro dell'unità interna.
2. Collocare la piastra di montaggio contro la parete in un luogo che corrisponde a tutte le indicazioni fornite nel passo **Scelta del luogo di Installazione**. (Vd. **Dimensioni della Piastra di Montaggio** per informazioni dettagliate circa le dimensioni della piastra di montaggio.)
3. Eseguire con il trapano il foro per le viti di montaggio in luoghi che:
 - hanno perni e possono sostenere il peso dell'unità
 - corrispondono ai fori per le viti presenti nella piastra di montaggio
4. Fissare la piastra di montaggio alla parete con le viti fornite.
5. Assicurarsi che la piastra di montaggio sia piatta contro la parete.

NOTA PER PARETI IN CEMENTO O MATTONI:

Se la parete è di mattoni, cemento o materiali simili, eseguire con il trapano fori di 5mm di diametro (0.2in di diametro) nella parete e inserire i tasselli di ancoraggio forniti. Quindi fissare la piastra di montaggio alla parete stringendo le viti direttamente dentro i tasselli di ancoraggio.

Passo 3: Foro della parete per il tubo di connessione

Dovete trapanare un foro nella parete per il tubo di refrigerazione, il tubo di drenaggio e il cavo di segnale che collegheranno le unità per interni e per esterni.

1. Determinare la collocazione del foro nella parete in base alla posizione della piastra di montaggio. Far riferimento alle **Dimensioni della piastra di montaggio** alla pagina seguente per determinare la posizione ottimale. Il foro nella parete dovrebbe avere un diametro di almeno 65mm (2.5in), e con un angolo leggermente più basso per facilitare il drenaggio.
2. Utilizzando una punta per il trapano di 65-mm (2.5in), praticare un foro nella parete. Assicurarsi che il foro sia trapanato con un angolo leggermente rivolto verso il basso, così che l'estremità esterna sia più bassa di quella interna di circa 5mm - 7mm (0.2-0.275in). Ciò assicurerà un drenaggio corretto dell'acqua. (Vd. **Fig. 3.2**)
3. Collocare il bracciale protettivo della parete nel foro. Ciò protegge i margini del foro e ne aiuta la sigillazione quando si termina il processo di installazione.



ATTENZIONE

Nel praticare con il trapano il foro nella parete, assicurarsi di evitare i cavi, le tubazioni, e altre componenti sensibili.

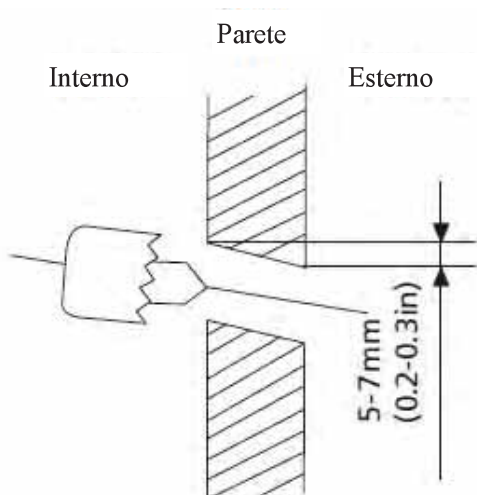
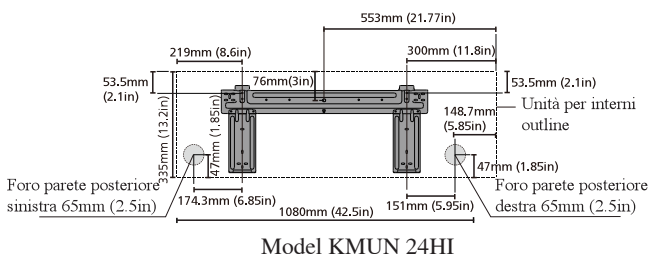
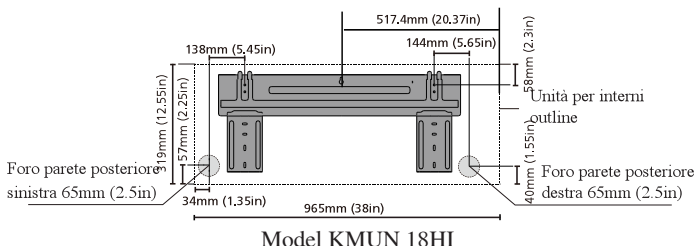
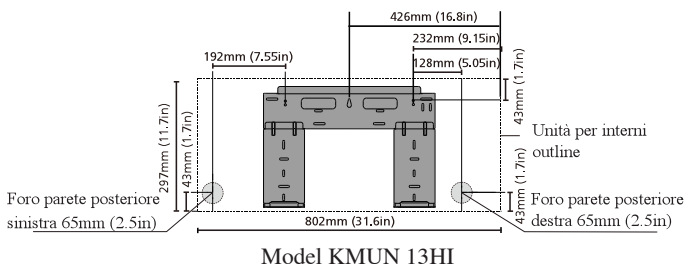
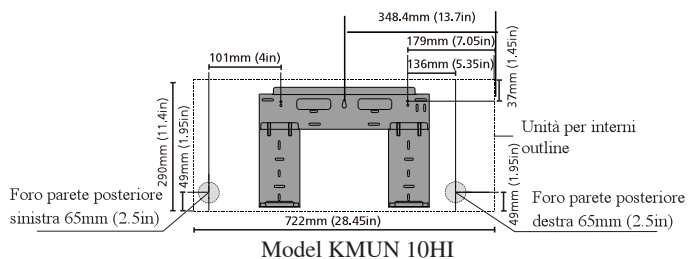


Fig. 3.2

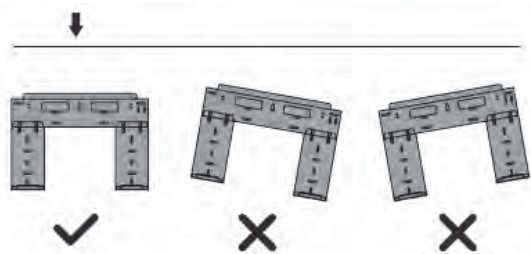
DIMENSIONI PIASTRA DI MONTAGGIO

Diversi modelli hanno diverse piastre di montaggio. Per essere sicuri di avere abbastanza spazio per il montaggio dell'unità per interni, gli schemi a destra illustrano differenti tipi di piastre di montaggio insieme alle seguenti dimensioni:

- Larghezza della piastra
- Altezza della piastra
- Larghezza dell'unità per interni relativa alla piastra
- Altezza dell'unità per interni relativa alla piastra
- Posizione raccomandata del foro sulla parete (sia a destra che a sinistra della piastra di montaggio)
- Distanze relative tra i fori per le viti



Orientamento corretto Piastra di Montaggio



Passo 4: Preparazione del tubo di refrigerazione

Il tubo di refrigerazione si trova dentro un manicotto isolante attaccato al retro dell'unità. Occorre preparare la tubazione prima di passarlo attraverso il foro nella parete. Fare riferimento alla sezione **Collegamento del Tubo di Refrigerazione** di questo manuale per istruzioni dettagliate circa svasatura del tubo e requisiti del torcente, tecnica, ecc.

1. In base alla posizione nella parete del foro relativo alla piastra di montaggio, scegliere il lato dal quale il tubo uscirà dall'unità.
2. Se il foro nel muro è dietro l'unità, tenere il pannello respingente in posizione. Se il foro nel muro è sul lato dell'unità in interni, rimuovere il pannello respingente di plastica sul lato dell'unità. (Vd. Fig. 3.3). Ciò creerà una fessura attraverso la quale il tubo può uscire dall'unità. Usare pinze se il pannello di plastica è troppo difficile da rimuovere con le mani.

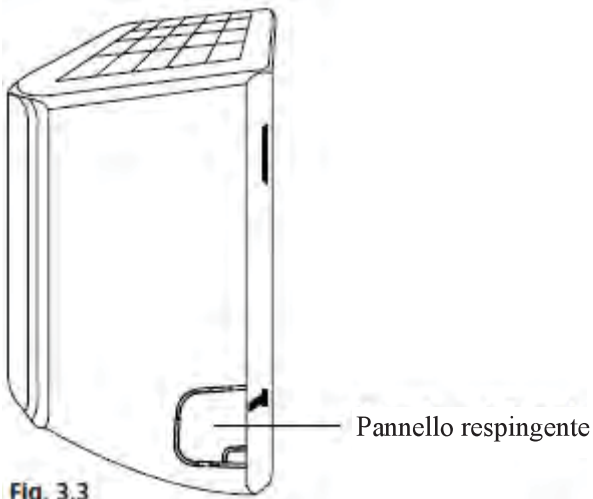


Fig. 3.3

3. Usare forbici per tagliare la lunghezza della manica isolante per rivelare circa 40mm (1.57in) di tubo refrigerante. Per due motivi:
 - Per facilitare il processo di **Collegamento del Tubo di Refrigerazione**
 - Per facilitare la verifica di perdite di Gas e permettere di rilevare ammaccature
4. Se il tubo di collegamento esistente è già inserito nella parete, passare direttamente alla fase di **Connessione del Tubo di Drenaggio**. Se non vi è alcun collegamento inserito a parete, collegare il tubo refrigerante dell'Unità per interni al tubo di collegamento che congiunge le unità per interni e per esterni. Far riferimento alla sezione **Connessione del Tubo di Refrigerazione** di questo manuale per istruzioni dettagliate.
5. In base alla posizione dei fori sulla parete relativi alla piastra di montaggio, determinare il necessario angolo del tubo.
6. Afferrare il tubo di refrigerazione alla base della curva.
7. Lentamente, con pressione costante, piegare il tubo verso il foro. **Non** ammaccare né danneggiare il tubo durante il processo.

NOTA SULL'ANGOLO DI TUBATURA

Il tubo di refrigerazione può uscire dall'unità per interni da quattro diversi angoli:

- Lato sinistro
- Retro sinistro
- Lato destro
- Retro destro

Far riferimento a Fig. 3.4 per dettagli.

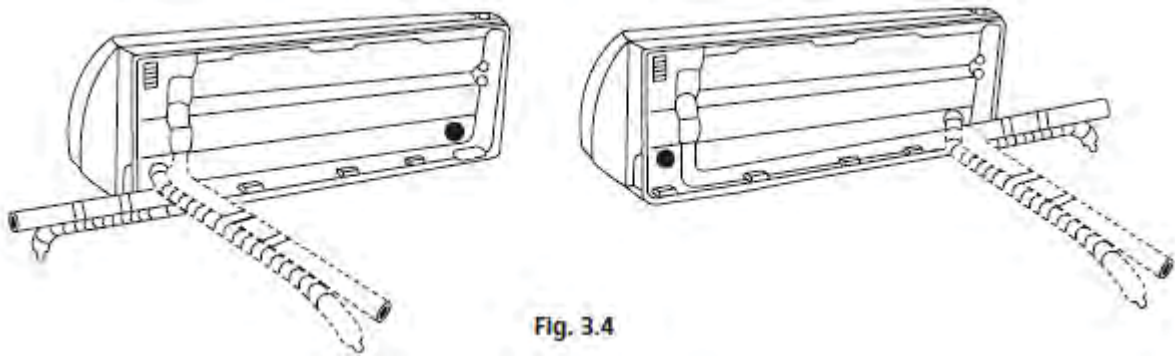


Fig. 3.4



ATTENZIONE

Essere estremamente cauti a non ammaccare né danneggiare il tubo mentre lo si piega per allontanarlo dall'unità. Ammaccature del tubo possono compromettere il funzionamento dell'unità.

Passo 5: Connessione del tubo di drenaggio

Per default, il tubo di drenaggio è attaccato al lato sinistro dell'unità (in posizione frontale rispetto al retro dell'unità). Tuttavia, può anche essere attaccato al lato destro.

1. Per assicurare un corretto drenaggio, attaccare il tubo di drenaggio sullo stesso lato dal quale il tubo di refrigerazione esce dall'unità.
2. Attaccare l'estensione del tubo di drenaggio (acquistabile separatamente) all'estremità del tubo di drenaggio.
3. Avvolgere il punto di connessione in modo fermo con nastro Teflon per assicurare un buon sigillo ed evitare perdite.
4. Per la porzione del tubo di drenaggio che rimarrà all'interno, avvolgerla con schiuma isolante per evitare la condensazione.
5. Rimuovere il filtro dell'aria e versare una piccola quantità di acqua nella vaschetta di drenaggio per assicurarsi che l'acqua scorra dall'unità senza intoppi.



NOTA SUL POSIZIONAMENTO DEL TUBO DI DRENAGGIO

Assicurarsi di sistemare il tubo di drenaggio come nella Fig. 3.5.

- ⊘ **NON** annodare il tubo di drenaggio.
- ⊘ **NON** creare un intrappolamento dell'acqua.
- ⊘ **NON** mettere l'estremità del tubo di drenaggio in acqua o in un contenitore di raccolta dell'acqua.

COLLEGARE IL FORO DI SCARICO NON UTILIZZATO

Per evitare perdite, collegare il foro di scarico non utilizzato con il tappo di gomma fornito.

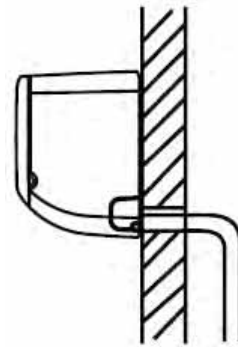


Fig.3.5

CORRETTO

Assicurarsi che non ci siano pieghe o ammaccature nel tubo di drenaggio per garantire corretto drenaggio.



NON CORRETTO

Pieghe nel tubo di drenaggio creano intrappolamento dell'acqua.

Fig.3.6

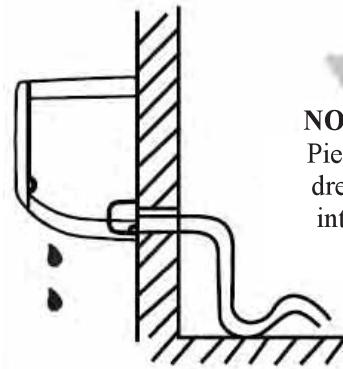


Fig.3.7

NON CORRETTO

Pieghe nel tubo di drenaggio creano intrappolamento dell'acqua.

NON CORRETTO

Non mettere l'estremità del tubo di drenaggio in acqua o in contenitore di raccolta dell'acqua. Ciò impedirebbe un corretto drenaggio.

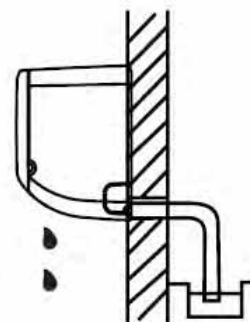


Fig.3.8

**PRIMA DI ESEGUIRE INTERVENTI ELETTRICI LEGGERE QUESTE DISPOSIZIONI**

1. Tutti i cablaggi devono essere conformi alle disposizioni elettriche locali e nazionali, ed essere installato da elettricisti autorizzati.
2. Tutte le connessioni elettriche devono essere fatte nel rispetto dello Schema di Collegamento Elettrico collocati sui pannelli delle unità interne ed esterne.
3. Se ci sono seri problemi di sicurezza con la fornitura elettrica, spegnere immediatamente. Spiegare le motivazioni e rifiutarsi di installare l'unità finché il problema non è stato risolto.
4. Il voltaggio di alimentazione dovrebbe essere compreso tra 90-100% della gamma di voltaggio. Insufficiente alimentazione può causare malfunzionamento, scosse elettriche o incendi.
5. Se si connette l'alimentazione a una cablatura fissa, installare un limitatore di sovratensione e l'interruttore di alimentazione principale con capacità di 1.5 volte il massimo della corrente dell'unità.
6. Se si connette l'alimentazione a una cablatura fissa, deve essere incorporato nella cablatura fissa un interruttore o circuito che disconnetta tutti i poli e abbia una separazione dei contatti di almeno 1/8in (3mm). Il tecnico qualificato deve utilizzare un interruttore approvato.
7. Collegare l'unità a un'individuale diramazione della presa di alimentazione. Non collegare altri apparecchi alla presa.
8. Assicurare una corretta messa a terra del condizionatore d'aria.
9. Ogni cavo deve essere collegato saldamente. Connessioni non salde possono causare surriscaldamento del terminale, che provocano malfunzionamento e possibile incendio.
10. Non permettere che i cavi tocchino o poggino sul tubo di refrigerazione, sul compressore, o su alcuna parte mobile dell'unità.
11. Se l'unità è dotata di un riscaldatore elettrico, deve essere installata ad almeno 1 metro (40in) da qualsiasi materiale combustibile.

**AVVERTENZE**

PRIMA DI ESEGUIRE INTERVENTI ELETTRICI O DI CABLAGGIO, SPEGNERE L'ALIMENTAZIONE DEL SISTEMA.

Passo 6: Collegamento del cavo di segnale

Il cavo di segnale permette la comunicazione tra unità interna ed esterna. Scegliere prima la corretta dimensione del cavo e prepararlo per la connessione.

Tipi di Cavo

- **Cavo di alimentazione per interni** (se pertinente): H05VV-F o H05V2V2-F
- **Cavo di alimentazione per esterni:** H07RN-F
- **Cavo di Segnale:** H07RN-F

Area Minima di Sezione a Croce dei Cavi di Alimentazione e di Segnale

America Settentrionale

Amp dell'Apparecchio (A)	AWG
10	18
13	16
18	14
25	12
30	10

Altre Regioni

Corrente Valutata dell'Apparecchio (A)	Area Nominale di Sezione a croce (mm ²)
> 3 e ≤ 6	0.75
> 6 e ≤ 10	1
> 10 e ≤ 16	1.5
> 16 e ≤ 25	2.5
> 25 e ≤ 32	4
> 32 e ≤ 40	6

SCEGLIERE LA DIMENSIONE DEL CAVO

La dimensione di cavo di alimentazione, cavo di segnale, fusibile, e interruttore necessaria è determinata dalla corrente massima dell'unità. La corrente massima è indicata sulla piastrina collocata sul pannello laterale dell'unità. Consultare la piastrina per scegliere cavo, fusibile o interruttore corretti.

SPECIFICHE DEL FUSIBILE

Il circuito stampato (PCB) del condizionatore è progettato con un fusibile per fornire protezione da sovraccarico di corrente. Le specifiche del fusibile sono stampate sul circuito stampato, come:

Unità interna: T5A/250VAC

Unità esterna:

T20A/250VAC (unità ≤ 18000 Btu/h)

T30A/250VAC (unità > 18000 Btu/h)

NOTA: il fusibile è di ceramica.

1. Preparare il cavo per la connessione:
 - a. Utilizzando lo spellafili, togliere il rivestimento di gomma a entrambe le estremità del cavo di segnale rivelando circa 40mm (1.57in) di fili interni.
 - b. Togliere il rivestimento isolante dalle estremità dei fili.
 - c. Utilizzando lo spellafili, piegare ad U le alette alle estremità dei fili.

FARE ATTENZIONE AL CAVO DI FASE

Nella spellatura dei fili, assicurarsi di distinguere chiaramente il filo di fase ("L").

2. Aprire pannello frontale dell'unità interna.
3. Usare un cacciavite, aprire il coperchio della cassetta filo sul lato destro dell'unità. Questo rivelerà morsetti.

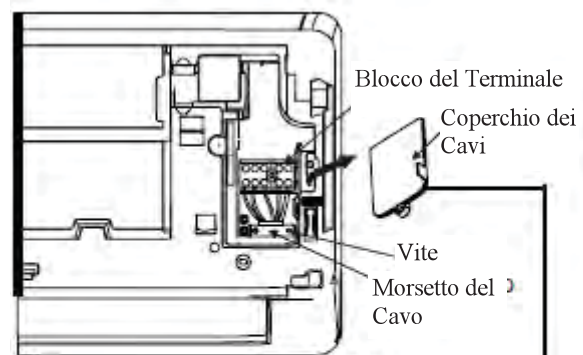


Fig. 3.9

Lo schema dei cavi è situato all'interno del coperchio dei cavi dell'unità.

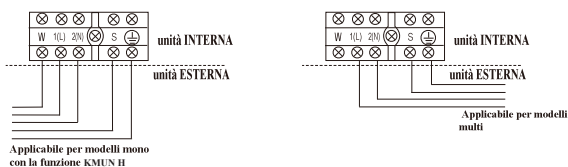
AVVERTENZE

TUTTI I CABLAGGI DEVONO ESSERE ESEGUITI IN STRETTO ACCORDO CON LO SCHEMA DI CABLAGGIO COLLOCATO ALL'INTERNO DEL COPERCHIO DEI CAVI DELL'UNITÀ.

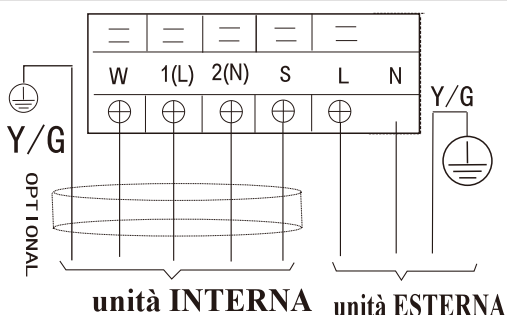
4. Svitare il morsetto del cavo sotto il blocco del terminale e collocarlo a lato.
5. Mettendosi di fronte al retro dell'unità, rimuovere il pannello di plastica sul lato inferiore sinistro.

- Alimentare il cavo di segnale attraverso questa apertura, dal retro dell'unità alla parte frontale.
- Mettendosi di fronte all'unità, collegare i cavi colorati alle etichette del blocco terminale, collegare allo spinotto e avvitare saldamente il cavo al terminale corrispondente.

Schema elettrico per unità INTERNA



Schema elettrico per unità ESTERNA



! ATTENZIONE

NON MISCHIARE FASE E NEUTRO

Ciò è pericoloso e può causare malfunzionamento del condizionatore.

- Dopo la verifica assicurarsi che ogni connessione sia sicura, usare il morsetto per fissare il cavo di segnale all'unità. Avvitare strettamente il morsetto del cavo.
- Riposizionare il coperchio dei cavi sulla parte frontale dell'unità e il pannello di plastic sul retro.

! NOTA A PROPOSITO DEL CABLAGGIO

IL PROCESSO DI CONNESSIONE DEI CAVI PUÒ ESSERE LEGGERMENTE DIVERSO PER DIFFERENTI UNITÀ.

Passo 7: Avvolgimento tubatura e cavi

Prima di passare la tubazione, il tubo di drenaggio e il cavo di segnale attraverso il foro nella parete, occorre avvolgerli insieme per salvare spazio, proteggerli e isolarli.

- Avvolgere il tubo di scarico, I tubi di refrigerazione e il cavo di segnale come indicato nella Fig. 3.12.

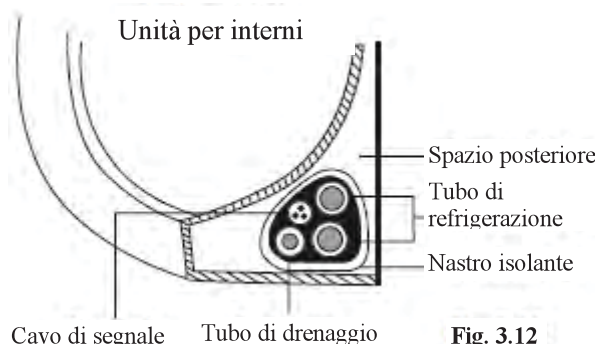


Fig. 3.12

IL TUBO DI DRENAGGIO DEVE ESSERE IN BASSO

Assicurarsi che il tubo di drenaggio sia in basso nell'assemblamento. Metterlo in alto potrebbe causare un traboccamento del contenitore, con conseguente incendio o allagamento.

NON INTRECCIARE IL CAVO DI SEGNALE CON ALTRI CAVI

Durante l'avvolgimento, non intrecciare né incrociare il cavo di segnale con nessun altro cavo.

- Usando un nastro adesivo in vinile, fissare il tubo di drenaggio al lato sottostante del tubo refrigerante.
- Usando un nastro isolante, avvolgere il cavo di segnale, i tubi refrigerante e di drenaggio stretti insieme. Verificare di nuovo che tutte gli oggetti siano legati insieme come nella Fig. 3.12.

NON AVVOLGERE LE ESTREMITÀ DEI TUBI

Durante l'avvolgimento, tenere le estremità delle tubazioni libere. Occorrerà accedervi per verificare perdite al termine dell'installazione (consultare la sezione **Verifiche elettriche e delle perdite** di questo manuale).

Passo 8: Montaggio dell'Unità per interni

Se sono state installate nuove tubature di connessione all'unità esterna, procedere come segue:

- Se avete già passato il tubo refrigerante attraverso il foro nella parete, andare al passo 4.

2. Altrimenti, verificare di nuovo che le estremità del tubo refrigerante siano sigillate per evitare che sporco o materiale estraneo entrino nei tubi.
3. Passare lentamente l'avvolgimento di tubo refrigerante, tubo di drenaggio, e cavo del segnale attraverso il foro nella parete.
4. Agganciare la parte superiore dell'unità sul gancio superiore della piastra di montaggio.
5. Verificare che l'unità sia saldamente fissata al montante applicando una leggera pressione sui lati sinistro e destro dell'unità. L'unità non deve oscillare né muoversi.
6. Con pressione bilanciata, spingere verso il basso la metà inferiore dell'unità. Continuare a spingere finché l'unità scatta sui ganci della piastra di montaggio.
7. Verificare di nuovo che l'unità sia montata saldamente applicando una leggera pressione su entrambi i lati dell'unità.

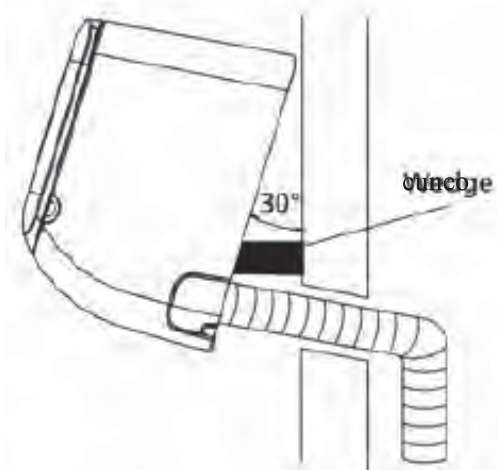


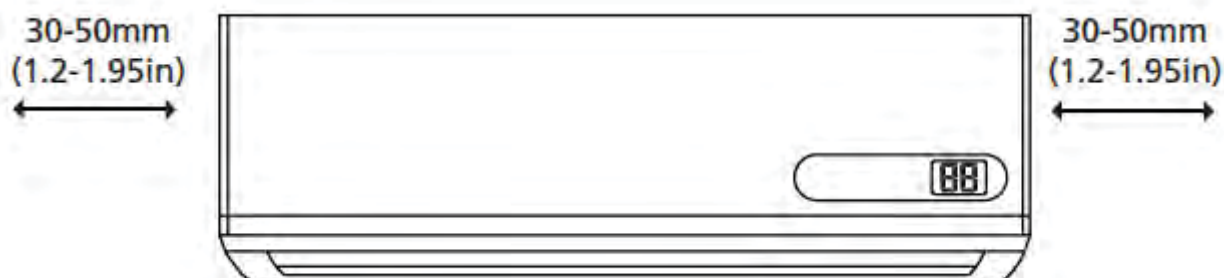
Fig.3.13

Se il tubo di refrigerazione è già inserito nella parete, fare quanto segue:

1. Agganciare la parte superiore dell'unità in interni al gancio superiore della piastra di montaggio.
2. Usare una staffa o un cuneo per puntellare l'unità, lasciando abbastanza spazio per collegare il tubo refrigerante, il cavo di segnale e il tubo di scarico. Far riferimento alla **Fig. 3.13** come esempio.
3. Collegare il tubo di drenaggio e il tubo di refrigerazione (consultare la sezione **Collegamento del tubo refrigerante** di questo manuale per le istruzioni).
4. Mantenere il punto di connessione del tubo accessibile per eseguire il test di perdita (consultare la sezione **Verifiche Elettriche e di Perdite** di questo manuale).
5. Dopo il test per le perdite, avvolgere il punto di connessione con nastro isolante.
6. Rimuovere eventuali frange o rigonfiamenti sporgenti dal nastro isolante.
7. Usando pressione bilanciata, spingere verso il basso la metà inferiore dell'unità. Continuare a premere finché l'unità non scatta sui ganci lungo il fondo della piastra.

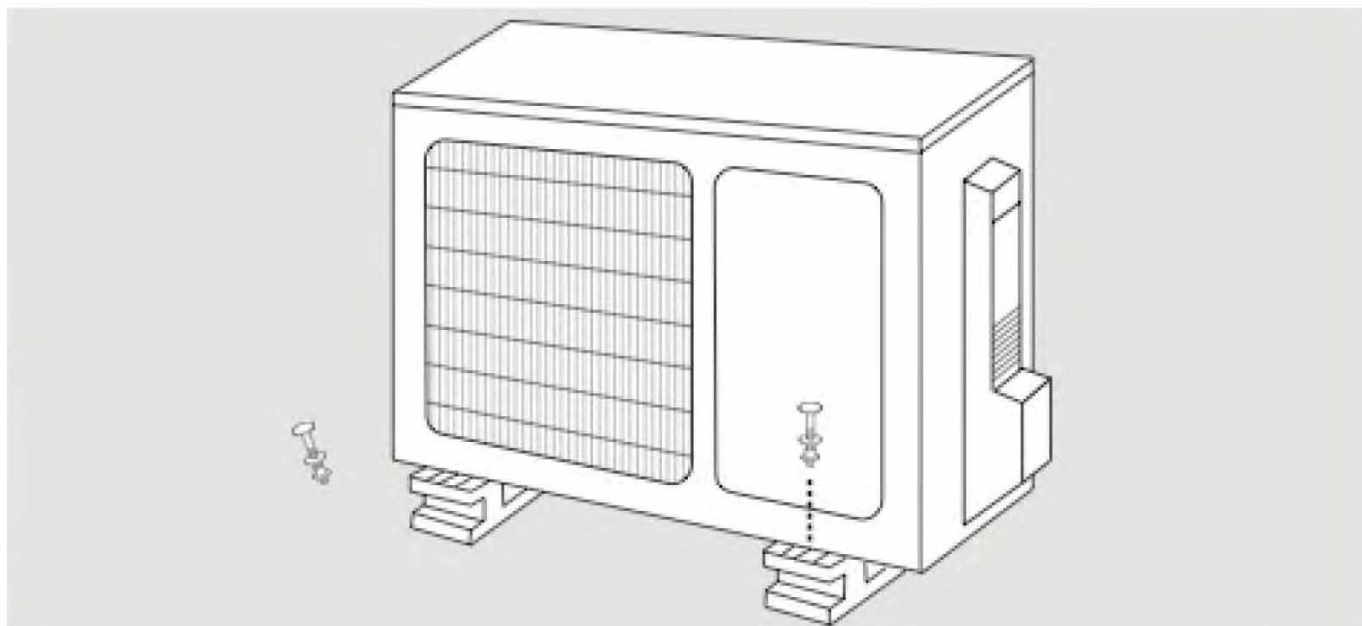
REGOLAZIONE UNITA

Tenere in mente che i ganci sulla piastra di montaggio sono più piccolo dei fori sul retro dell'unità. Se si pensa di non avere abbastanza spazio per collegare i tubi inseriti nella parete all'unità per interni, l'unità può essere regolata verso sinistra o destra di circa 30-50mm (1.25-1.95in), a seconda del modello. (Vd. **Fig.3.14**)



Spostare a destra o a sinistra

Fig. 3.14



Istruzioni di Installazione – Unità per esterni

Passo 1: Selezionare il luogo dell'installazione

Prima di installare l'unità per esterni, dovete scegliere un luogo appropriato. I seguenti sono gli standard che vi permetteranno di scegliere un luogo appropriato per l'unità.

I luoghi adatti all'installazione possiedono le seguenti caratteristiche:

- ☑ Risponde a tutti i requisiti illustrate in Requisiti di Spazio per l'Installazione (**Fig. 4.1**)
- ☑ Buona circolazione dell'aria e ventilazione
- ☑ Fermo e solido - il luogo può sostenere l'unità e non vibra
- ☑ Il rumore proveniente dall'unità non disturba terze persone
- ☑ Protetto da prolungati periodi di luce diretta del sole o pioggia

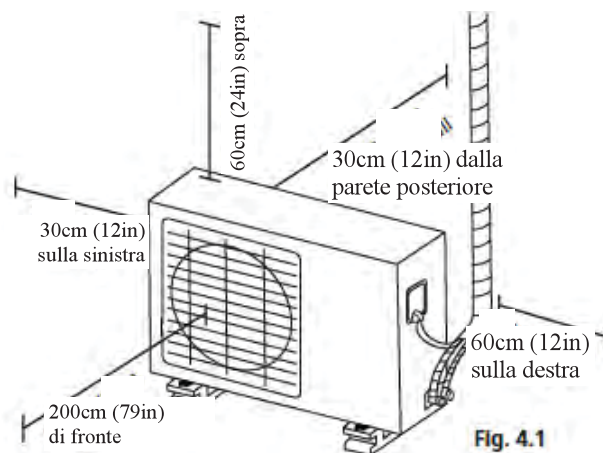


Fig. 4.1

NON installare l'unità nei seguenti luoghi:

- ⊘ Vicino ad un ostacolo che possa bloccare gli ingressi e le uscite dell'aria
- ⊘ Vicino a una pubblica strada, aree affollate, o dove il rumore dell'unità possa disturbare altri
- ⊘ Vicino ad animali o piante che possano venire danneggiati dallo scarico di aria calda
- ⊘ Vicino ad una qualsiasi fonte di gas combustibile
- ⊘ In luoghi esposti a una grande quantità di polvere
- ⊘ In luoghi esposti a un'eccessiva quantità di aria salmastra

SPECIALI CONSIDERAZIONI PER CONDIZIONI METEO ESTREME

Se l'unità è esposta a forte vento:

Installare l'unità in modo che il ventilatore di uscita dell'aria formi un angolo di 90° in direzione del vento. Se necessario, realizzare una barriera di fronte all'unità per proteggerla da correnti eccessive.

Vd. le Fig. 4.2 e Fig. 4.3 qui sotto.

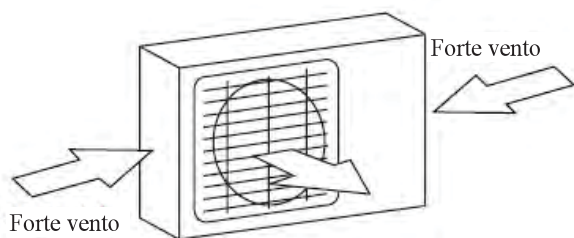


Fig. 4.2

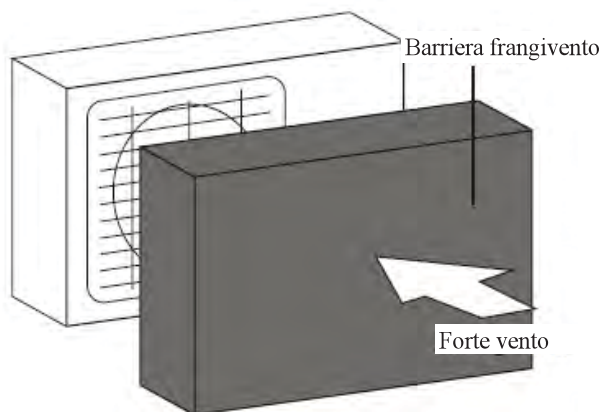


Fig. 4.3

Se l'unità è spesso esposta a pioggia o neve:

Realizzare un riparo sopra l'unità per proteggerla da pioggia e neve. Fare attenzione a non ostruire il flusso d'aria attorno all'unità.

Se l'unità è spesso esposta a aria salmastra (località marine):

Utilizzare un'unità sterna specificamente disegnata per resistere alla corrosione.

Passo 2: Installazione giunto di drenaggio

Unità con pompe di calore richiedono un giunto di drenaggio. Prima di montare in posizione l'unità per esterni, occorre installare il giunto di drenaggio sul fondo dell'unità. Notare che ci sono due diversi tipi di giunti di drenaggio a seconda del tipo di unità per esterni.

Se il giunto di drenaggio è fornito di sigillo in gomma (vd. Fig. 4.4 - A), procedere come segue:

1. Collocare il sigillo in gomma all'estremità del giunto di drenaggio che si collega all'unità per esterni.
2. Inserire il giunto di drenaggio nel foro nel piatto di base dell'unità.
3. Ruotare il giunto di drenaggio di 90° finché clicca in posizione stando di fronte all'unità.
4. Connettere l'estensione del tubo di drenaggio (non inclusa) al giunto di drenaggio per reindirizzare l'acqua dall'unità in modalità di riscaldamento.

Se il giunto di drenaggio non viene fornito con un sigillo di gomma (vd. Fig. 4.4 - B), procedere come segue:

1. Inserire il giunto di drenaggio nel foro nel piatto base dell'unità. Il giunto di drenaggio cliccherà in posizione.
2. Collegare un'estensione del tubo di drenaggio (non inclusa) al giunto di drenaggio per reindirizzare l'acqua dall'unità in modalità di riscaldamento.

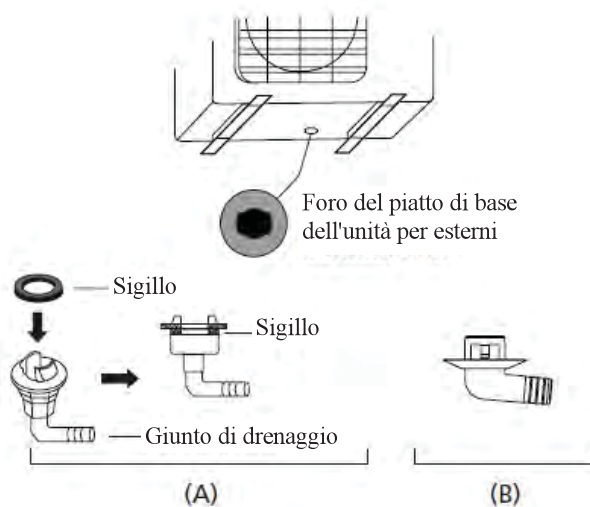


Fig. 4.4



IN CLIMI FREDDI

In climi freddi, assicurarsi che il tubo di drenaggio sia il più verticale possibile per assicurarsi un rapido passaggio dell'acqua di drenaggio. Se l'acqua scorre troppo lentamente, può congelare nel tubo e allagare l'unità.

Passo 3: Ancoraggio dell'unità per esterni

L'unità per esterni può essere fissata al suolo o a un braccio di supporto a parete.

DIMENSIONI DELL'UNITÀ DI MONTAGGIO

Quella che segue è una lista di dimensioni di differenti unità per esterni e di distanza tra i loro piedini di montaggio. Preparare la base di installazione dell'unità in accordo alle dimensioni sotto.

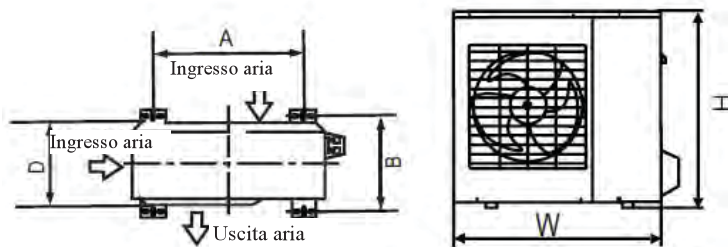


Fig. 4.5

Dimensioni Unità per esterni (mm/in) La x Al x D	Dimensioni di Montaggio	
	Distanza A (mm/in)	Distanza B (mm/in)
681x434x285 (26.8"x17"x11.2")	460 (18.10")	292 (11.49")
700x550x270 (27.5"x21.6"x10.62")	450 (17.7")	260 (10.24")
780x540x250 (30.7"x21.25"x9.85")	549 (21.6")	276 (10.85")
845x700x320 (33.25"x27.5"x12.6")	560 (22")	335 (13.2")
810x558x310 (31.9"x22"x12.2")	549 (21.6")	325 (12.8")
700x550x275 (27.5"x21.6"x10.82")	450 (17.7")	260 (10.24")
770x555x300 (30.3"x21.85"x11.81")	487 (19.2")	298 (11.73")
800x554x333 (31.5"x21.8"x13.1")	514 (20.24")	340 (13.39")
845x702x363 (33.25"x27.63"x14.29")	540 (21.26")	350 (13.8")
900x860x315 (35.4"x33.85"x12.4")	590 (23.2")	333 (13.1")
945x810x395 (37.2"x31.9"x15.55")	640 (25.2")	405 (15.95")
946x810x420 (37.21"x31.9"x16.53")	673 (26.5")	403 (15.87")
946x810x410 (37.21"x31.9"x16.14")	673 (26.5")	403 (15.87")

Se installate l'unità al suolo o su una piattaforma di cemento, procedere come segue:

1. Segnare la posizione dei quattro tasselli ad espansione in base alle dimensioni indicate nella tabella delle Dimensioni di Montaggio dell'Unità.
2. Pre-forare con il trapano i fori per i tasselli ad espansione.
3. Rimuovere la polvere di cemento dai fori.
4. Collocare un dado all'estremità di ciascun tassello ad espansione.
5. Martellare i tasselli ad espansione nei fori pre-trapanati.
6. Rimuovere i dadi dai tasselli ad espansione, e collocare l'unità per esterni sui tasselli.
7. Collocare una rondella su ciascun tassello ad espansione, quindi sostituire i dadi.
8. Utilizzando una chiave inglese, stringere saldamente ciascun dado.



AVVERTENZA

NEL TRAPANARE IL CEMENTO, SI RACCOMANDA DI PROTEGGERE GLI OCCHI PER TUTTO IL TEMPO.

Se installate l'unità su un braccio di supporto a parete, procedere come segue:



ATTENZIONE

Prima di installare l'unità a parete, assicurarsi che la parete sia fatta di solidi mattoni, cemento o di materiale altrettanto robusto. **La parete deve essere in grado di sostenere almeno quattro volte il peso dell'unità.**

1. Segnare la posizione dei fori per il sostegno in base alle dimensioni indicate nella tabella Dimensioni di Montaggio dell'Unità.
2. Pre-forare con il trapano i fori per i tasselli ad espansione.
3. Rimuovere la polvere di cemento dai fori.
4. Collocare una rondella e un dado all'estremità di ciascun tassello ad espansione
5. Inserire i tasselli ad espansione nei fori del braccio di supporto, mettere i supporti di montaggio in posizione e martellare i tasselli ad espansione dentro la parete.
6. Verificare che i supporti di montaggio siano a livello.
7. Con cura sollevare l'unità e collocare i suoi piedini di montaggio sui supporti.
8. Fissare saldamente l'unità ai supporti.

PER RIDURRE LE VIBRAZIONI DELL'UNITÀ A PARETE

Se consentito, è possibile installare l'unità a parete con guarnizioni di gomma per ridurre vibrazioni e rumore.

Passo 4: Collegare cavi di segnale e alimentazione

Il blocco terminale dell'unità per esterni è protetto da un coperchio dei cavi elettrici sul lato dell'unità. Il diagramma di cablaggio complessivo è stampato dentro il coperchio.



PRIMA DI ESEGUIRE INTERVENTI ELETTRICI, LEGGERE LE ISTRUZIONI

1. Tutti i collegamenti cablati devono rispettare le disposizioni elettriche locali e nazionali e devono essere installate da un elettricista qualificato.
2. Tutte le connessioni elettriche devono essere fatte in accordo con il Diagramma di Connessione Elettrico posto sui pannelli laterali delle unità per interni e per esterni.
3. Se vi sono seri problemi di alimentazione, interrompere immediatamente il funzionamento. Spiegare le motivazioni e rifiutarsi di installare l'unità finché il problema non è stato risolto.
4. Il voltaggio di alimentazione dovrebbe essere compreso tra 90-100% della gamma di voltaggio. Insufficiente alimentazione può causare malfunzionamento, scosse elettriche o incendi.
5. Se si connette l'alimentazione a una cablatura fissa, installare un limitatore di sovratensione e l'interruttore di alimentazione principale con capacità di 1.5 volte il massimo della corrente dell'unità.
6. Se si connette l'alimentazione a una cablatura fissa, deve essere incorporato nella cablatura fissa un interruttore o circuito che disconnetta tutti i poli e abbia una separazione dei contatti di almeno 1/8in (3mm). Il tecnico qualificato deve utilizzare un interruttore approvato.
7. Collegare l'unità a un'individuale diramazione della presa di alimentazione. Non collegare altri apparecchi alla presa.
8. Assicurare una corretta messa a terra del condizionatore d'aria.
9. Ogni cavo deve essere collegato saldamente. Connessioni non salde possono causare surriscaldamento del terminale, provocando malfunzionamento e possibile incendio.
10. **Non** permettere che i cavi tocchino o poggino sul tubo di refrigerazione, sul compressore, o su alcuna parte mobile dell'unità.
11. Se l'unità è dotata di un riscaldatore elettrico, deve essere installata ad almeno 1 metro (40in) da qualsiasi materiale combustibile.



AVVERTENZA

PRIMA DI ESEGUIRE UN INTERVENTO ELETTRICO O DI CABLAGGIO, SPEGNERE L'ALIMENTAZIONE DEL SISTEMA.

1. Preparare il cavo per la connessione:



USARE IL CAVO CORRETTO

- Cavo di Alimentazione per interni (se pertinente): H05VV-F o H05V2V2-F
- Cavo di Alimentazione per esterni: H07RN-F
- Cavo di Segnale: H07RN-F

Area Minima di Sezione a Croce di Cavi di alimentazione e di segnale

Nord America

Amp (A) Apparecchio	AWG
10	18
13	16
18	14
25	12
30	10

Altre Regioni

Corrente Valutata dell'Apparecchio (A)	Area Nominale Sezione a Croce (mm ²)
> 3 e ≤ 6	0.75
> 6 e ≤ 10	1
> 10 e ≤ 16	1.5
> 16 e ≤ 25	2.5
> 25 e ≤ 32	4
> 32 e ≤ 40	6

- a. Utilizzando lo spellafili, togliere il rivestimento di gomma a entrambe le estremità del cavo di segnale rivelando circa 40mm (1.57in) di fili interni.
- b. Togliere il rivestimento isolante dalle estremità dei fili.
- c. Utilizzando lo spellafili, piegare ad U le alette alle estremità dei fili.

FARE ATTENZIONE ALLA FASE

Nella spellatura dei fili, assicurarsi di distinguere chiaramente la fase ("L").



AVVERTENZA

TUTTI I CABLAGGI DEVONO ESSERE ESEGUITI IN STRETTO ACCORDO CON LO SCHEMA DI CABLAGGIO COLLOCATO ALL'INTERNO DEL COPERCHIO DEI CAVI DELL'UNITÀ.

2. Svitare il coperchio dei cavi elettrici e rimuoverlo.
3. Svitare il morsetto del cavo sotto il blocco del terminale e collocarlo a lato.
4. Collegare i cavi colorati alle etichette del blocco terminale, collegare allo spinotto e avvitare saldamente il cavo ad U al terminale corrispondente.
5. Dopo aver verificato che ogni collegamento sia sicuro, arrotolare i cavi per evitare che l'acqua piovana filtri dentro il terminale.
6. Utilizzando il morsetto, avvolgere il cavo sull'unità. Avvitare saldamente il morsetto del cavo.
7. Isolare i cavi non utilizzati con nastro elettrico in PVC. Collocarli in modo che non tocchino alcuna componente elettrica o metallica.
8. Ricollocare il coperchio dei cavi sul lato dell'unità e riavvitarlo in posizione.

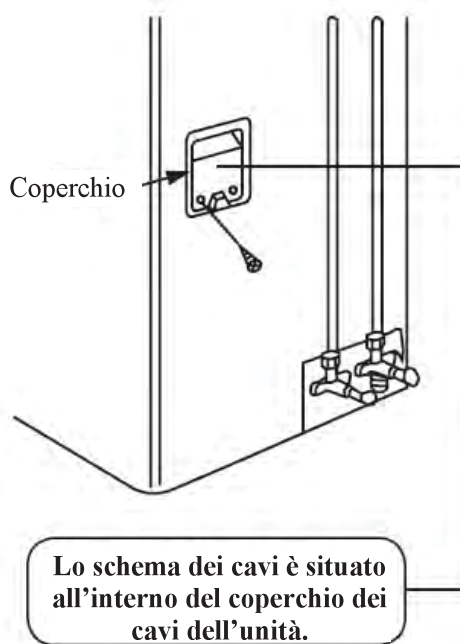
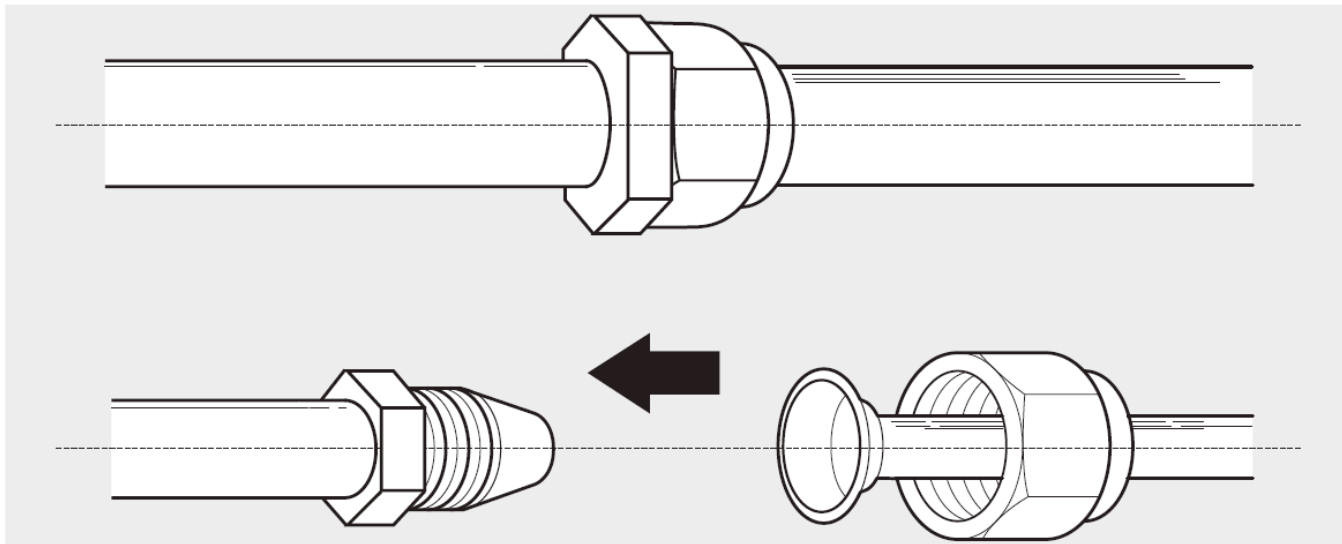


Fig. 4.6



Nota sulla lunghezza dei tubi

La lunghezza dei tubi del refrigerante incide sulle prestazioni e sull'efficienza energetica dell'unità. L'efficienza nominale viene testata su unità i cui tubi hanno una lunghezza di 5 metri (16,5 piedi). Per le aree tropicali, la lunghezza massima del tubo del refrigerante non deve superare i 10 metri (32,8 piedi) e non deve essere aggiunta nessuna quantità di refrigerante (per i modelli con refrigerante R290).

Modello	Capacità (BTU/h)	Lungh. Max (m)	Dislivello Max. (m)
R410A Condizionatore d'Aria a Invertitore di Frequenza	< 15,000	25 (82pd)	10 (33pd)
	≥ 15,000 e < 24,000	30 (98.5pd)	20 (66pd)
	≥ 24,000 e < 36,000	50 (164pd)	25 (82pd)
	≥ 36,000 e ≤ 60,000	65 (213pd)	30 (98.5pd)

Istruzioni di Connessione – Tubo di Refrigerazione

Passo 1: Taglio dei tubi

Nel preparare la tubazione di refrigerazione, mettere particolare cura nel taglio e nella rifilatura adeguata dei tubi. Ciò assicurerà funzionamento efficiente e minimizzerà il bisogno di future manutenzione.

I punti di collegamento dei tubi devono trovarsi al di fuori del locale.

1. Misurare la distanza tra unità in interni ed esterni.

- Utilizzando un taglia-tubi, tagliare il tubo leggermente più lungo della distanza misurata.
- Assicurarsi che il tubo sia tagliato con un perfetto angolo di 90°. Consultare la Fig. 5.1 per esempi di taglio sbagliato.



Fig. 5.1



NON DEFORMARE IL TUBO NEL TAGLIARLO

Porre particolare attenzione a non danneggiare, ammaccare o deformare il tubo mentre lo si taglia. Ciò ridurrebbe drasticamente l'efficienza di riscaldamento dell'unità.

Passo 2: Rimozione delle sbavature

Le sbavature possono compromettere la chiusura ermetica del tubo di refrigerazione. Devono pertanto essere completamente rimosse.

1. Reggere il tubo con l'angolo rivolto verso il basso per evitare che le sbavature cadano nel tubo.
2. Usando un alesatore o un rifilatore, rimuovere le sbavature dalla sezione del tubo.

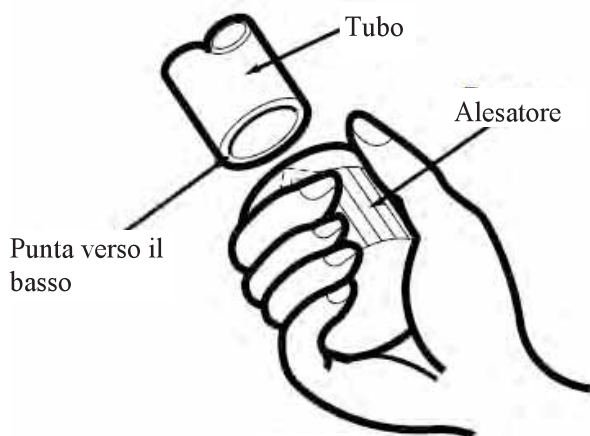


Fig. 5.2

Passo 3: Estremità dei tubi svasati

Una corretta svasatura è indispensabile per ottenere un sigillo ermetico.

1. Dopo aver rimosso le sbavature dal tubo tagliato, sigillare le estremità con nastro in PVC per evitare che materiali estranei entrino nel tubo.
2. Rivestire il tubo con materiale isolante.
3. Collocare un dado svasato a entrambe le estremità del tubo. Assicurarsi che siano rivolti nella giusta direzione, poiché non possono essere montati o cambiati di direzione dopo la svasatura. Vd. Fig. 5.3.



Fig. 5.3

4. Rimuovere il nastro in PVC dalle estremità del tubo quando si è pronto ad eseguire il lavoro di svasatura.
5. Fissare la forma di svasatura all'estremità del tubo. L'estremità del tubo deve estendersi oltre il bordo della forma di svasatura secondo le dimensioni indicate nella tabella sotto.

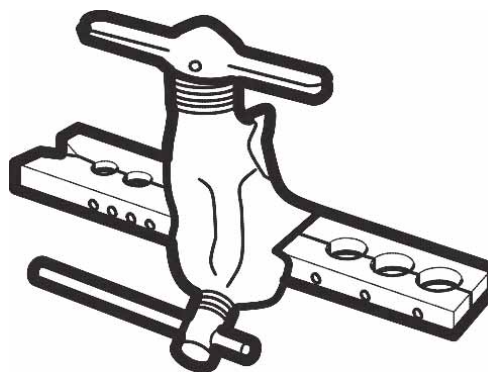


Fig. 5.4

ESTENSIONE DEL TUBO OLTRE LA FORMA SVASATA

Diametro esterno del Tubo (mm)	A (mm)	
	Min.	Max.
Ø 6.35 (Ø 0.25")	0.7 (0.0275")	1.3 (0.05")
Ø 9.52 (Ø 0.375")	1.0 (0.04")	1.6 (0.063")
Ø 12.7 (Ø 0.5")	1.0 (0.04")	1.8 (0.07")
Ø 16 (Ø 0.63")	2.0 (0.078")	2.2 (0.086")

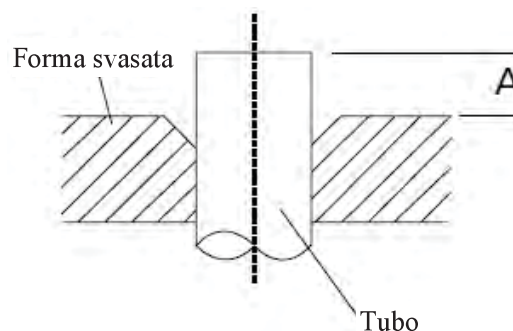


Fig. 5.5

6. Collocare lo strumento di svasatura sulla forma.
7. Ruotare la manopola dello strumento di svasatura in senso orario finché il tubo è completamente svasato.
8. Rimuovere lo strumento di svasatura e la forma, ispezionare l'estremità del tubo per verificare eventuali crepe e sbavature.

Passo 4: Connessione delle tubazioni

Nel collegare i tubi di refrigerazione, fare attenzione a non torcere eccessivamente né deformare il tubo in qualsiasi modo. Bisognerebbe prima collegare il tubo a bassa-pressione, quindi il tubo ad alta-pressione.

RAGGIO MINIMO DI PIEGATURA

Nel piegare il tubo di connessione di refrigerazione, il raggio minimo di piegatura è 10cm. Vd. Fig 5.6.

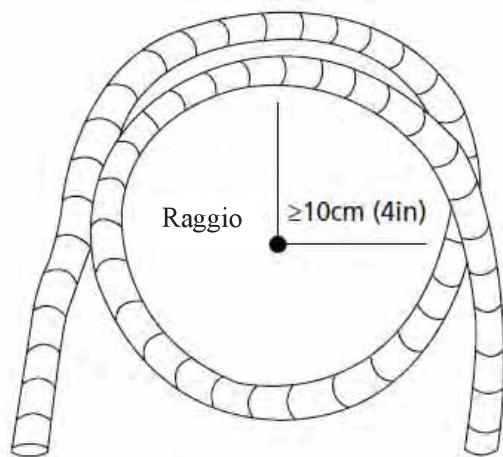


Fig. 5.6

Istruzioni per Collegare la tubazione all'Unità in interni

1. Allineare il centro dei due tubi da collegare. Vd. Fig. 5.7.

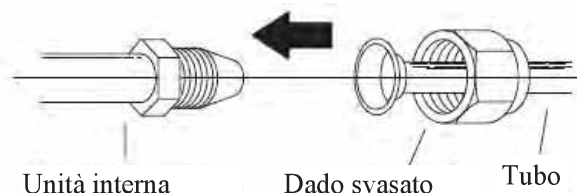


Fig. 5.7

2. Stringere il dado svasato il più strettamente possibile con le mani.
3. Utilizzando una chiave inglese, afferrare il dado sul tubo dell'unità.
4. Tenendo strettamente il dado sul tubo dell'unità, usare una chiave torsiometrica per stringere il dado svasato nel rispetto dei valori di torsione indicati nella sottostante tabella di **Requisiti di Torsione**. Allentare leggermente il dado svasato, quindi stringerlo di nuovo.

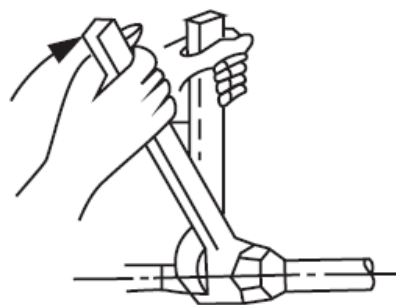


Fig. 5.8

REQUISITI DI TORSIONE

Diametro esterno tubo (mm)	Forza di Torsione (N•cm)	Forza di Torsione Add. (N•m)
Ø 6.35 (Ø 0.25")	1,500 (11lb • pd)	1,600 (11.8lb • pd)
Ø 9.52 (Ø 0.375")	2,500 (18.4lb • pd)	2,600 (19.18lb • pd)
Ø 12.7 (Ø 0.5")	3,500 (25.8lb•pd)	3,600 (26.55lb•pd)
Ø 16 (Ø 0.63")	4,500 (33.19lb•pd)	4,700 (34.67lb•pd)



NON SOTTOPORE A ECCESSIVA TORSIONE

Una forza eccessiva può spezzare il dado o danneggiare il tubo di refrigerazione. Non bisogna superare gli indici di torsione illustrati nella tabella sopra.

Istruzioni di Connessione del tubo all'Unità in esterni

1. Svitare il coperchio delle valvole incorporate sul lato dell'unità in esterni. (Vd. **Fig. 5.9**)

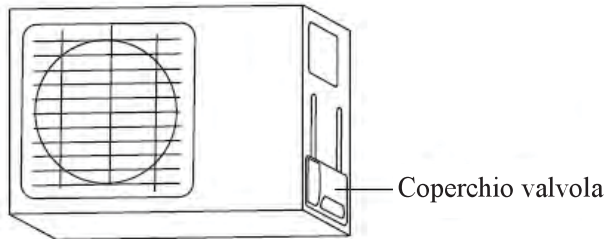


Fig. 5.9

2. Rimuovere il cappuccio protettivo dall'estremità delle valvole.
3. Allineare l'estremità del tubo svasato con ciascuna valvola e stringere il dado svasato il più strettamente possibile con le mani.
4. Utilizzando una chiave inglese, afferrare il corpo della valvola. Non afferrare il dado che sigilla la valvola di servizio. (Vd. **Fig. 5.10**)

! USARE LA CHIAVE INGLESE PER AFFERRARE IL CORPO PRINCIPALE DELLA VALVOLA

La torsione di stretta del dado svasato può spezzare via altre parti della valvola.

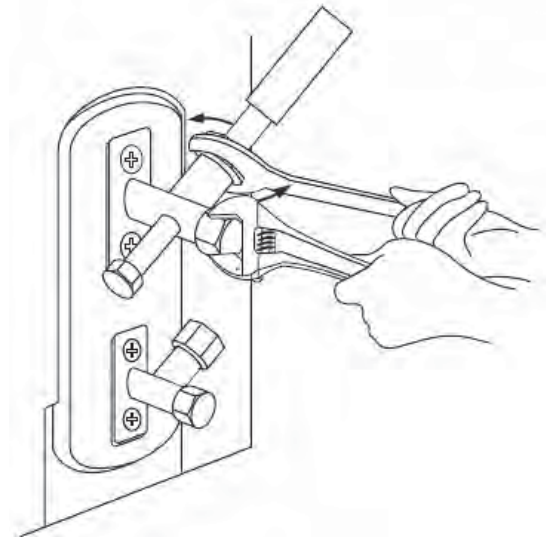
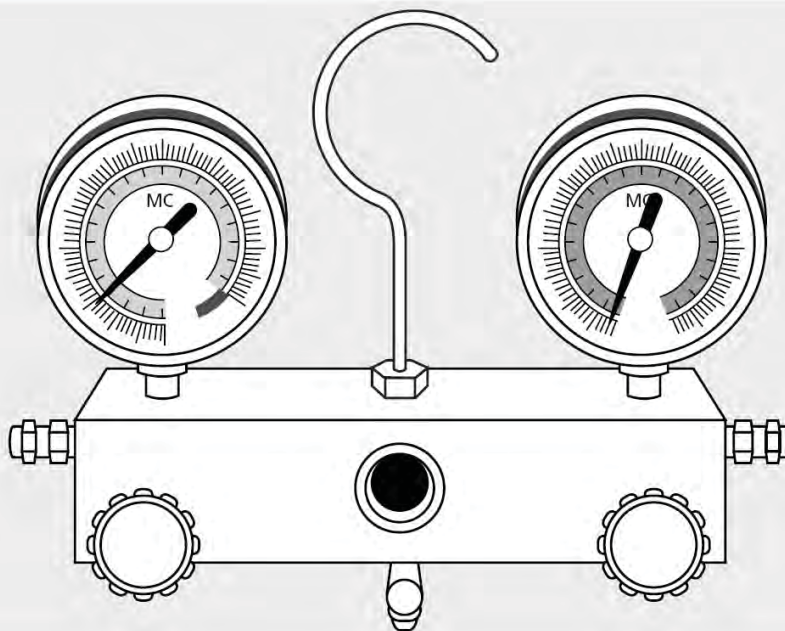


Fig. 5.10

5. Afferrando strettamente il corpo della valvola, usare una chiave torsiometrica per stringere il dado svasato nel rispetto dei corretti valori di torsione.
6. Allentare leggermente il dado svasato, quindi stringerlo di nuovo.
7. Ripetere i Passi da 3 a 6 per le rimanenti tubazioni.



Preparazione e Precauzioni

Aria e materiale estraneo nel circuito refrigerante possono causare un aumento anormale di pressione, che può danneggiare il condizionatore d'aria, ridurre la sua efficienza e causare lesioni. Usare una pompa a vuoto e un manometro per evacuare il circuito refrigerante, rimuovendo ogni gas non condensabile e umidità dal sistema.

L'evacuazione dovrebbe essere eseguita al omento dell'installazione iniziale e nel caso di un riposizionamento dell'apparecchio.

PRIMA DI ESEGUIRE L'EVACUAZIONE

- ❑ Verificare per assicurarsi che sia il tubo di alta pressione che quello di bassa pressione tra le unità in interni e in esterni siano collegati correttamente in modo conforme alla sezione Connessione del Tubo di Refrigerazione di questo manuale.
- ❑ Verificare per assicurarsi che tutti i cavi siano collegati correttamente.

Istruzioni di Evacuazione

Prima di utilizzare il manometro e la pompa a vuoto, leggere il loro manuale d'uso per familiarizzarsi sul loro utilizzo corretto.

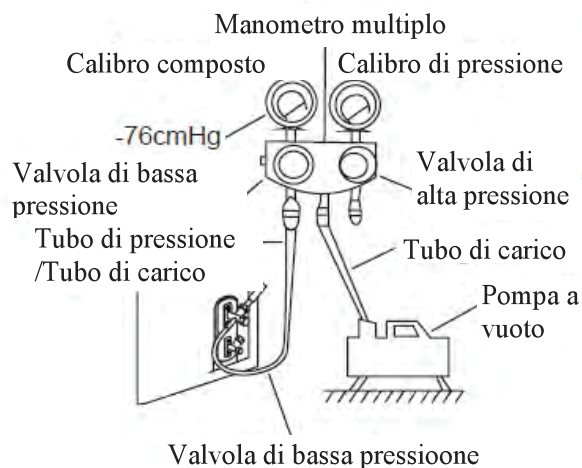


Fig. 6.1

1. Collegare il tubo di carico del manometro alla porta di servizio della valvola di bassa pressione dell'unità per esterni.
2. Collegare un altro tubo di carico dal manometro alla pompa a vuoto.

3. Aprire il lato Bassa Pressione del manometro. Tenere il lato Alta Pressione chiuso.
4. Accendere la pompa a vuoto per evacuare il sistema.
5. Far funzionare la pompa per almeno 15 minuti, o finché il Calibro Composto segna -76cmHG (-10 5Pa).
6. Chiudere il lato Bassa Pressione del manometro, e spegnere la pompa a vuoto.
7. Attendere 5 minuti, quindi verificare che non ci siano stati cambiamenti nel sistema di pressione.
8. Se si verifica un cambiamento nel sistema di pressione, consultare la sezione Verifica delle Perdite di Gas per informazioni su come effettuare verifiche di perdite. Se non c'è modificazione nel sistema di pressione, svitare il tappo dalla valvola incorporate (valvola di alta pressione).
9. Inserire la chiave esagonale nella valvola incorporata (valvola di alta pressione) e aprire la valvola girando la chiave di 1/4 di giro in senso antiorario. Sentire se il gas esce dal sistema, quindi chiudere la valvola dopo 5 secondi.
10. Osservare il Manometro per un minuto per assicurarsi che non ci siano cambiamenti. Il Manometro dovrebbe segnare un valore un po' più alto di quello atmosferico.

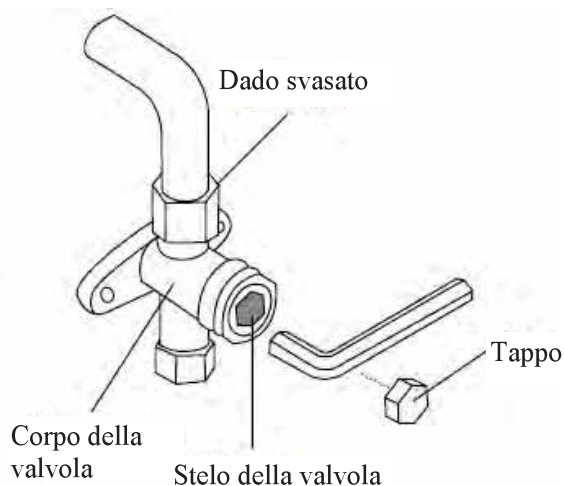


Fig. 6.2

11. Rimuovere il tubo di carico dalla porta di servizio.
12. Usando la chiave esagonale, aprire completamente ambedue le valvole di alta e di bassa pressione.
13. Stringere a mano i tappi della valvola su tutte e tre le valvole (porta di servizio, alta pressione, bassa pressione). Stringere ulteriormente con una chiave, se necessario.

! APRIRE LO STELO DELLA VALVOLA DELICATAMENTE

Nell'aprire lo stelo della valvola, ruotare la chiave esagonale finché urta lo stopper. Non cercare di forzare la valvola per aprire di più.

Nota sull'Aggiunta del Refrigerante

Alcuni sistemi richiedono carico addizionale a seconda della lunghezza del tubo. La lunghezza standard del tubo varia in rapporto alle disposizioni locali. Per es., nel Nord America, lo standard è 7.5m (25'). In altre zone, lo standard è 5m (16'). Il refrigerante sarà caricato attraverso la valvola di bassa pressione dell'unità esterna. Il refrigerante aggiuntivo da caricare può essere calcolato utilizzando la seguente formula:

REFRIGERANTE AGGIUNTIVO PER LUNGHEZZA DEL TUBO

Lunghezza del tubo di collegamento (m)	Metodo di sfiato	Refrigerante da aggiungere	
≤ Lunghezza standard del tubo	Pompa da vuoto	N/A	
> Lunghezza standard del tubo	Pompa da vuoto	Lato liquido: Ø 6,35 (Ø 0,25") R32: (Lunghezza tubi - lunghezza standard) x 12 g/m (Lunghezza tubi - lunghezza standard) x 0,13 oz/piede	Lato liquido: Ø 9,52 (Ø 0,375") R32: (Lunghezza tubi - lunghezza standard) x 24g/m (Lunghezza tubi - lunghezza standard) x 0,26 oz/piede
		R290: (Lunghezza tubi - lunghezza standard) x 10g/m (Lunghezza tubi - lunghezza standard) x 0,10 oz/piede	R290: (Lunghezza tubi - lunghezza standard) x 18g/m (Lunghezza tubi - lunghezza standard) x 0,19 oz/piede

Per le unità con refrigerante R290, la quantità totale di refrigerante da caricare non deve superare i seguenti valori: 387 g (<=9000 Btu/h), 447 g (>9000 Btu/h e <=12000 Btu/h), 547 g (>12000 Btu/h e <=18000 Btu/h), 632 g (>18000 Btu/h e <=24000 Btu/h),

ATTENZIONE

NON mescolare diversi tipi di refrigerante.



Verifiche di Sicurezza elettrica

Dopo l'installazione, confermare che tutte le connessioni elettriche siano installate nel rispetto delle disposizioni locali e nazionali, e in accordo con il Manuale di Installazione.

PRIMA DI ESEGUIRE IL TEST

Verificare la messa a terra

Misurare la resistenza a terra mediante rilevamento visivo e tester di resistenza. La resistenza a terra deve essere inferiore a 4.

Nota: Questo può non essere richiesto in alcune località degli US.

DURANTE L'ESECUZIONE DEL TEST

Verifica delle Perdite Elettriche

Durante l'Esecuzione del Test, usare un'elettro-sonda e un multimetro per eseguire un test completo di perdite elettriche.

Se vengono rilevate perdite elettriche, spegnere immediatamente l'apparecchio e chiamare un tecnico per trovare e risolvere la causa della perdita.

Nota: Ciò potrebbe non essere richiesto in alcune località degli USA.



AVVERTENZA – RISCHIO DI SCOSSE ELETTRICHE

TUTTO IL CABLAGGIO DEVE ESSERE CONFORME ALLA NORMATIVA ELETTRICA LOCALE E NAZIONALE, E DEVE ESSERE INSTALLATO DA UN ELETTRICISTA QUALIFICATO.

Verifica delle Perdite di Gas

Ci sono due diversi metodi per verificare le perdite di gas.

Metodo dell'Acqua e Sapone

Usando uno spazzolino morbido, applicare acqua saponata o detergente liquido su tutto il punti di connessione del tubo all'unità in interni e a quella in esterni. La presenza di bolle indica una perdita.

Metodo con rilevatore di perdite

Se si usa un rilevatore di perdite, consultare il manuale d'uso del dispositivo per istruzioni di adeguato utilizzo.

DOPO L'ESECUZIONE DELLA VERIFICA DI PERDITE DI GAS

Dopo aver confermato che tutte le connessioni dei tubi NON hanno perdite, sostituire il coperchio della valvola sull'unità per esterni.

Esecuzione del Test

Prima dell'Esecuzione del Test

Eseguire il test solo dopo che avete completato i seguenti passi:

- **Verifiche di Sicurezza Elettrica** – Confermare che il sistema elettrico dell'unità è sicuro e correttamente funzionante
- **Verifiche di Perdite di Gas** – Verificare le connessioni di dadi svasati e confermare che il sistema non abbia perdite
- Confermare che valvole di gas e liquido (alta e bassa pressione) siano completamente aperte

Istruzioni per l'Esecuzione del Test

Durata Esecuzione del Test per almeno 30 minuti.

1. Collegare l'unità all'alimentazione.
2. Premere il tasto di **ON/OFF** sul telecomando per accenderlo.
3. Premere il tasto **MODE** per sfogliare le seguenti funzioni, una per volta:
 - **FREDDO** – Selezionare la temperatura più bassa possibile
 - **CALDO** – Selezionare la temperatura più alta possibile
4. Lasciare accesa ogni funzione per 5 minuti, ed eseguire i seguenti controlli:

Lista dei Controlli da Eseguire	SUPERATO/FALLITO	
Nessuna perdita elettrica		
Unità correttamente messa a terra		
Tutti i terminali elettrici correttamente coperti		
Unità in interni ed esterni saldamente installate		
Tutti i punti di connessione dei tubi non perdono	In esterni (2):	In interni (2):
L'acqua è correttamente drenata dal tubo di drenaggio		
Tutti i tubi sono correttamente isolati		
L'Unità esegue la funzione FREDDO correttamente		
L'Unità esegue la funzione CALDO correttamente		
Le alette dell'unità per interni ruotano correttamente		
L'unità per interni risponde al telecomando		

DOPPIO CONTROLLO DELLE CONNESSIONI DEI TUBI

Durante il funzionamento, la pressione del circuito refrigerante aumenta. Ciò può rivelare perdite che non erano presenti durante il test iniziale per le perdite. Prendersi il tempo durante l'Esecuzione del Test per un doppio controllo che tutti i punti di connessione del tubo di refrigerazione non abbiano perdite. Consultare la sezione di Verifica di Perdite di Gas per le istruzioni.

5. Dopo aver completato il test con successo e avete confermato che tutti i punti di controllo della Lista dei Controlli da Eseguire siano stati SUPERATI, eseguire quanto segue:
 - a. Usando il telecomando, riportare l'unità alla normale temperatura di funzionamento.
 - b. Utilizzando il nastro isolante, avvolgere le connessioni del tubo dell'unità in interni che avete lasciato scoperte durante il processo di installazione dell'unità in interni.

SE LA TEMPERATURA D'AMBIENTE È INFERIORE A 17°C (63°F)

Non è possibile utilizzare il telecomando per accendere la funzione FREDDO quando la temperatura d'ambiente è inferiore a 17°C. In tal caso, potete usare il tasto di **CONTROLLO MANUALE** per verificare la funzione FREDDO.

1. Sollevare il pannello frontale dell'unità interna e alzarlo finché non scatta in posizione.
2. Il tasto di **CONTROLLO MANUALE** è collocato sul lato destro dell'unità. Premerlo 2 volte per selezionare la funzione FREDDO. Vd. **Fig 8.1**.
3. Eseguire la normale Esecuzione del Test.

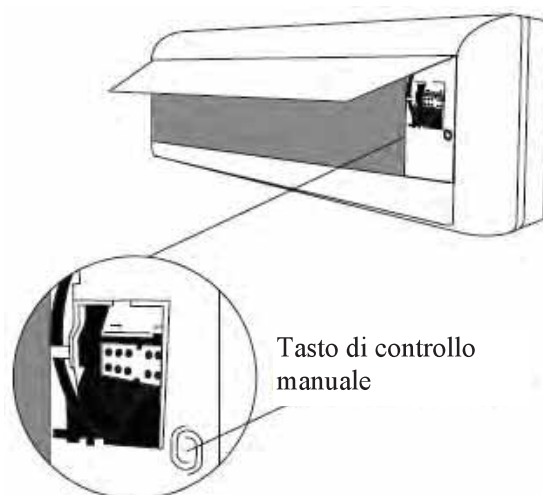


Fig. 8.1

Nel caso insorgesse una condizione di errore durante il funzionamento dell'unità, tale condizione sarà visualizzata sul display tramite il lampeggio della parola "ERROR" sul display, preceduta da un codice che identifica il numero del sistema che ha causato l'errore (nel caso vi sia un solo sistema tale numero non sarà visualizzato) e il codice relativo all'errore. Nel caso insorgano più errori contemporaneamente, verranno visualizzati più codici in sequenza.

Per interpretare i codici di errore, utilizzare la tabella sottostante:

Operazione LED	Timer LED	Display	LED STATUS
☆ 1 volta	X	E0	Errore EEPROM parametri unità INTERNA.
☆ 2 volte	X	E1	Errore di comunicazione unità INTERNA/ESTERNA.
☆ 4 volte	X	E3	Errore di fuori controllo del ventilator unità INTERNA.
☆ 5 volte	X	E4	Errore di aperto circuito/corto circuito del sensore T1 (Ambiente) unità INTERNA.
☆ 6 volte	X	E5	Errore di aperto circuito/corto circuito del sensore T2 (scambiatore) unità INTERNA.
☆ 7 volte	X	EC	Errore di rilevamento delle perdite di refrigerante
☆ 1 volta	O	F0	Protezione di sovraccarico di corrente
☆ 2 volte	O	F1	Errore di aperto circuito/corto circuito del sensore T4(Ambiente) unità ESTERNA.
☆ 3 volte	O	F2	Errore di aperto circuito/corto circuito del sensore T3(scambiatore) unità ESTERNA.
☆ 4 volte	O	F3	Errore di aperto circuito/corto circuito del sensore T5(temperatura di scarico del compressore) unità ESTERNA.
☆ 5 volte	O	F4	Errore EEPROM parametri unità ESTERNA.
☆ 6 volte	O	F5	Errore di fuori controllo del ventilator unità ESTERNA.
☆ 1 volta	☆	P0	Malfunzionamento Inverter Modulo or Protezione di sovraccarico di corrente.
☆ 2 volte	☆	P1	Over voltage or over low voltage protection Protezione di sopra tensione o super bassa tensione.
☆ 3 volte	☆	P2	Protezione alta temperature del inverter modulo o stop compressore.
☆ 5 volte	☆	P4	ERRORE di spinta copressore inverter.

Questo apparecchio contiene refrigerante e altri potenziali materiali dannosi. Per lo smaltimento di questo apparecchio, la legge richiede speciale raccolta e trattamento. **Non** smaltire questo prodotto tra i rifiuti domestici o tra quelli indifferenziati.

Per lo smaltimento di questo apparecchio, avete le seguenti opzioni:

- Smaltimento dell'apparecchio presso il Centro di raccolta rifiuti elettronici municipale.
- All'acquisto di un nuovo apparecchio, il fornitore ritira il vecchio apparecchio senza spese aggiuntive.
- Il produttore si riprenderà il vecchio apparecchio senza spese aggiuntive.
- Rivendere l'apparecchio a un concessionario certificato di rottami metallici.

Avvertenza Speciale

Lo smaltimento di questo apparecchio in aree boschive o in altri ambienti naturali compromette la salute ed è dannosa per l'ambiente. Sostanze nocive possono infiltrarsi nelle falde acquifere del suolo ed entrare nella catena alimentare.



1. Controlli nella zona

Prima di iniziare un intervento su un sistema contenente refrigeranti infiammabili, eseguire gli opportuni controlli di sicurezza per verificare che i rischi di ignizione siano minimi. Per la riparazione del sistema refrigerante, si raccomanda di adottare le seguenti precauzioni prima di iniziare l'intervento.

2. Procedura di lavoro

Gli interventi devono essere eseguiti secondo una procedura controllata, in modo da ridurre al minimo il rischio che siano presenti gas o vapori infiammabili durante lo svolgimento del lavoro.

3. Area di lavoro generale

Il personale di manutenzione e le altre persone che lavorano nell'area dovranno essere informate sulla natura del lavoro da svolgere. Si raccomanda di non svolgere le operazioni in spazi chiusi. L'area intorno allo spazio di lavoro dovrà essere resa inaccessibile. Verificare che le condizioni all'interno dell'area siano sicure in termini di controllo dei materiali infiammabili.

4. Controllo della presenza di refrigerante

L'area deve essere controllata con un rivelatore di refrigerante appropriato prima e durante l'intervento, in modo che il tecnico sia a conoscenza di atmosfere potenzialmente infiammabili. Verificare che l'apparecchio di rivelazione delle perdite sia idoneo per l'uso con refrigeranti infiammabili (non generi scintille e sia adeguatamente sigillato o intrinsecamente sicuro).

5. Presenza di estintori

Se occorre eseguire operazioni a caldo sull'apparecchiatura di refrigerazione o su componenti associati, si dovrà tenere a portata di mano un estintore adeguato. Predisporre un estintore a polvere secca o a CO₂ in prossimità dell'area di carico.

6. Assenza di fonti di ignizione

Quando le operazioni da eseguire su un sistema di refrigerazione comportano l'esposizione di tubazioni che contengano o abbiano contenuto un refrigerante infiammabile, è vietato usare qualsiasi fonte di ignizione che possa generare rischi di incendio o di esplosione. Tutte le possibili fonti di ignizione, incluso il fumo di sigarette, dovranno essere tenute a una distanza sufficiente dal sito di installazione, riparazione, smontaggio e smaltimento, in quanto durante queste operazioni il refrigerante infiammabile potrebbe fuoriuscire nello spazio circostante. Prima di iniziare l'intervento, si dovrà ispezionare l'area intorno all'apparecchio per verificare che non presenti rischi di ignizione o pericoli di infiammabilità. Dovranno essere affissi segnali "VIETATO FUMARE".

7. Ventilazione dell'area

Prima di intervenire sul sistema o eseguire operazioni a caldo, verificare che l'area sia aperta o adeguatamente ventilata. La ventilazione deve essere costante per tutta la durata delle operazioni. La ventilazione deve essere in grado di disperdere con sicurezza tutto il refrigerante rilasciato e, preferibilmente, di espellerlo all'esterno nell'atmosfera.

8. Controlli all'apparecchiatura di refrigerazione

Quando si cambia un componente elettrico, quello nuovo deve essere idoneo per l'uso previsto e conforme alle specifiche corrette. È necessario seguire in tutte le circostanze le indicazioni di manutenzione e assistenza previste dal fabbricante. In caso di dubbi, consultare il reparto tecnico del fabbricante. Per le installazioni che utilizzano refrigeranti infiammabili si raccomanda di eseguire i controlli seguenti:

- il volume di carica deve essere adatto alla cubatura del locale in cui vengono installati i componenti contenenti il refrigerante;

- i dispositivi e le aperture di ventilazione devono aprirsi adeguatamente e non presentare ostruzioni;
- se si utilizza un circuito refrigerante indiretto, si dovrà controllare la presenza di refrigerante nei circuiti secondari; le marcature dell'apparecchiatura dovranno restare visibili e leggibili;
- le marcature e le indicazioni che diventino illeggibili dovranno essere corrette;
- i tubi o gli altri componenti del circuito refrigerante devono essere installati in posizioni che rendano improbabile la loro esposizione a sostanze potenzialmente corrosive per i componenti contenenti il refrigerante, a meno che essi siano realizzati in materiali intrinsecamente resistenti alla corrosione o adeguatamente protetti dal rischio di corrosione;

9. Controlli sui dispositivi elettrici

Le procedure di riparazione e manutenzione dei componenti elettrici devono includere i controlli di sicurezza iniziali e le procedure di ispezione dei componenti. Se si riscontra un difetto che può generare rischi di sicurezza, l'alimentazione elettrica del circuito dovrà essere interrotta fino alla risoluzione soddisfacente del problema. Se il problema non può essere risolto subito ma è necessario mantenere il sistema in funzione, si dovrà adottare una soluzione temporanea adeguata. La situazione dovrà essere comunicata al proprietario dell'apparecchiatura in modo che tutte le persone interessate possano essere debitamente informate.

Controlli di sicurezza iniziali:

- controllare che i condensatori siano scarichi: questa procedura deve essere eseguita in modo sicuro per evitare la possibilità di scintille;
- controllare che non vi siano componenti o fili sotto tensione esposti durante le operazioni di carica, ripristino o sfiato del sistema;
- controllare che non vi siano interruzioni nella messa a terra.

10. Riparazione di componenti sigillati

10.1 Durante la riparazione di componenti sigillati, è necessario scollegare tutte le utenze elettriche dall'apparecchiatura prima di togliere le coperture a tenuta, ecc. Se fosse assolutamente necessario disporre di un'alimentazione elettrica durante l'intervento, si dovrà predisporre nel punto più critico un metodo di rilevamento delle perdite a funzionamento permanente che possa segnalare situazioni potenzialmente pericolose.

10.2 Si dovrà prestare particolare attenzione agli aspetti seguenti per garantire che, durante il lavoro sui componenti elettrici, l'involucro non subisca alterazioni tali da compromettere il livello di protezione richiesto, tra cui il danneggiamento dei cavi, un numero eccessivo di connessioni, l'uso di morsetti non conformi alle specifiche originali, il danneggiamento delle guarnizioni, un montaggio non corretto dei premistoppa, ecc.

- Verificare che l'apparecchio sia montato in sicurezza.
- Verificare che le guarnizioni o i materiali di tenuta non si siano deteriorati al punto da non garantire più una tenuta perfetta contro l'ingresso di atmosfere infiammabili. Le parti di ricambio devono essere conformi alle specifiche del fabbricante.

NOTA: l'uso di sigillanti a base di silicone può rendere meno efficaci alcuni tipi di apparecchiature di rilevamento delle perdite. I componenti a sicurezza intrinseca non necessitano di essere isolati prima dell'esecuzione degli interventi.

11. Riparazione di componenti a sicurezza intrinseca

Prima di applicare carichi a capacità o induttanza permanente al circuito, verificare che questa operazione non comporti il superamento dei valori di tensione e corrente ammissibili per l'apparecchio in uso. I componenti a sicurezza intrinseca sono gli unici tipi di componenti su cui è possibile intervenire sotto tensione in presenza di un'atmosfera infiammabile. L'apparecchio di prova deve presentare le caratteristiche nominali corrette.

Per la sostituzione dei componenti usare solo le parti specificate dal fabbricante. Altri componenti possono causare l'ignizione del refrigerante rilasciato nell'atmosfera.

12. Cablaggio

Controllare che il cablaggio non sia esposto a usura, corrosione, pressione eccessiva, vibrazioni, bordi taglienti o altre azioni ambientali avverse. Il controllo dovrà inoltre tenere in considerazione gli effetti dell'invecchiamento o di vibrazioni continue prodotte da compressori, ventilatori o altre fonti analoghe.

13. Rilevamento di refrigeranti infiammabili

È vietato in qualsiasi circostanza l'uso di potenziali fonti di ignizione per la ricerca o il rilevamento di perdite di refrigerante. Non è consentito l'uso di torce alogene (o di altri sistemi di rilevamento a fiamma libera).

14. Metodi di rilevamento delle perdite

I seguenti metodi di rilevamento delle perdite sono considerati accettabili per i sistemi contenenti refrigeranti infiammabili. I rivelatori di perdite elettronici possono essere utilizzati per rilevare i refrigeranti infiammabili, ma la loro sensibilità potrebbe non essere adeguata o richiedere una ricalibrazione. (Le apparecchiature di rilevamento devono essere calibrate in un'area priva di refrigerante.) Verificare che il rivelatore non costituisca una potenziale fonte di ignizione e sia adatto per il refrigerante. Le apparecchiature di rilevamento delle perdite devono essere configurate a una percentuale del limite inferiore di infiammabilità (LFL) del refrigerante ed essere calibrate per il refrigerante utilizzato con conferma della percentuale appropriata di gas (max. 25%). I fluidi di rilevamento delle perdite sono idonei per l'uso con la maggior parte dei refrigeranti ma si dovrà evitare l'uso di detergenti contenenti cloro, perché il cloro può reagire con il refrigerante e corrodere le tubazioni in rame.

Se si sospetta una perdita, si raccomanda di rimuovere o estinguere tutte le fiamme libere. Se si riscontra una perdita di refrigerante che richiede una brasatura, tutto il refrigerante dovrà essere estratto dal sistema, oppure isolato (per mezzo di valvole di intercettazione) in una parte del sistema lontana dalla perdita. Si dovrà quindi spurgare il sistema con azoto esente da ossigeno (OFN) sia prima che durante la brasatura.

15. Rimozione ed evacuazione

Quando occorre intervenire sul circuito refrigerante per eseguire una riparazione o per altri scopi, si possono seguire le procedure convenzionali. È importante tuttavia seguire le prassi raccomandate per tener conto dei pericoli di infiammabilità. Si raccomanda di attenersi alla seguente procedura:

- estrarre il refrigerante;
- spurgare il circuito con gas inerte;
- evacuare;
- spurgare nuovamente con gas inerte;
- aprire il circuito con un'operazione di taglio o brasatura.

La carica di refrigerante potrà essere recuperata nelle apposite bombole. Il sistema dovrà essere spurgato con azoto esente da ossigeno per rendere sicura l'unità. Potrà essere necessario ripetere più volte questa procedura. Non utilizzare aria compressa o ossigeno per questa operazione.

Lo spurgo potrà essere eseguito introducendo azoto esente da ossigeno nel circuito in vuoto nel sistema e continuando a riempire fino a raggiungere la pressione di funzionamento, quindi sfiatando nell'atmosfera e ricreando il vuoto. Questa procedura dovrà essere ripetuta fino alla completa espulsione del refrigerante dal sistema.

Quando si introduce l'ultima carica di OFN, il sistema deve essere sfiatato alla pressione atmosferica per consentire l'esecuzione del lavoro. Questa operazione è assolutamente essenziale se occorre eseguire operazioni di brasatura sulla tubazione.

Verificare che l'uscita per la pompa da vuoto non sia chiusa per qualsiasi fonte di ignizione e che sia disponibile una buona ventilazione.

16. Procedure di carica

Oltre alle procedure di carica convenzionali, si raccomanda di seguire le seguenti indicazioni:

- Durante l'uso delle apparecchiature di carica, evitare la contaminazione con refrigeranti differenti. Limitare il più possibile la lunghezza dei tubi o delle linee per ridurre la quantità di refrigerante in essi contenuta.
- Le bombole devono essere tenute in verticale.
- Prima di caricare il refrigerante nel sistema, assicurarsi che quest'ultimo sia correttamente collegato a terra.
- Etichettare il sistema dopo averlo caricato (se l'etichetta non fosse già presente).
- Usare estrema attenzione per evitare il riempimento eccessivo del sistema.
- Prima di ricaricare il sistema, testare la pressione con azoto esente da ossigeno. Al termine della carica, ma prima della messa in funzione, controllare che il sistema non presenti perdite. Eseguire un ulteriore controllo dell'assenza di perdite prima di lasciare il sito.

17. Dismissione

Prima di eseguire questa procedura, è essenziale che il tecnico abbia totale dimestichezza con l'attrezzatura e tutti i suoi componenti. Si raccomanda di recuperare tutti i refrigeranti con procedure sicure. Prima di procedere, prelevare un campione di olio e refrigerante.

Prima di riutilizzare il refrigerante recuperato, sottoporlo eventualmente a un'analisi. Prima di iniziare la procedura è essenziale verificare la disponibilità dell'alimentazione elettrica.

- a) Acquisire dimestichezza con l'apparecchio e il suo funzionamento.
- b) Isolare elettricamente il sistema.
- c) Prima di procedere, verificare quanto segue:
 - che sia disponibile, se necessario, un'attrezzatura meccanica per la movimentazione delle bombole di refrigerante;
 - che siano disponibili e vengano utilizzati i necessari dispositivi di protezione individuale;
 - che il processo di recupero venga svolto sotto la costante supervisione di una persona competente;
 - che le attrezzature di recupero e le bombole siano conformi alle norme vigenti.
- d) Se possibile, trasferire il refrigerante nell'unità esterna con una procedura di "pump-down".
- e) Se non è possibile creare il vuoto, usare un collettore che consenta l'espulsione del refrigerante da varie parti del sistema.
- f) Prima di procedere al recupero, appoggiare la bombola sulla bilancia.
- g) Avviare il dispositivo di recupero e utilizzarlo secondo le istruzioni del fabbricante.
- h) Evitare di riempire eccessivamente le bombole. (Non superare l'80% del volume liquido).
- i) Non superare la pressione di lavoro massima della bombola, neppure temporaneamente.
- j) Dopo avere riempito le bombole correttamente e avere terminato la procedura, trasferire al più presto le bombole e le apparecchiature dal sito e chiudere tutte le valvole di isolamento dell'apparecchiatura.
- k) Prima di caricare il refrigerante recuperato in un altro sistema di refrigerazione sarà necessario pulirlo e controllarlo.

18. Etichettatura

L'apparecchio deve essere etichettato per segnalare che è stato dismesso e svuotato dal refrigerante. L'etichetta dovrà essere datata e firmata. Controllare che sull'apparecchio siano applicate etichette indicanti il contenuto di refrigerante infiammabile.

19. Recupero

- Quando si scarica il refrigerante da un sistema per ragioni di manutenzione o di dismissione, si raccomanda di estrarre il refrigerante in totale sicurezza.
- Se il refrigerante viene travasato in bombole, usare solo bombole adatte al recupero del refrigerante. Verificare che sia disponibile il numero di bombole necessario per contenere

l'intera carica del sistema. Tutte le bombole da utilizzare devono essere designate per il refrigerante recuperato ed etichettate per quel refrigerante (bombole speciali per il recupero di refrigerante). Le bombole dovranno essere provviste di valvola di sicurezza e di valvole di intercettazione ben funzionanti.

- Le bombole di recupero vuote devono essere evacuate e, se possibile, raffreddate prima di procedere al recupero.
- L'apparecchiatura di recupero dovrà essere in buono stato di funzionamento, accompagnata da un set di istruzioni a portata di mano, e dovrà essere adatta per il recupero di refrigeranti infiammabili. Inoltre, si dovrà predisporre un set di bilance calibrate ben funzionanti.
- I tubi dovranno essere completi di raccordi di disaccoppiamento esenti da perdite e in buone condizioni. Prima di utilizzare l'apparecchiatura di recupero, controllare che sia ben funzionante, che sia stata sottoposta a una corretta manutenzione e che i componenti elettrici associati siano sigillati per impedire rischi di ignizione in caso di fuoriuscite di refrigerante. In caso di dubbi consultare il fabbricante.
- Il refrigerante recuperato dovrà essere restituito al fornitore nelle bombole di recupero corrette, accompagnate dal relativo formulario di identificazione rifiuto. Non mescolare diversi tipi di refrigerante nelle unità di recupero, in particolare nelle bombole.
- Se occorre dismettere i compressori o gli oli dei compressori, evacuarli a un livello accettabile per evitare che rimanga del refrigerante infiammabile all'interno del lubrificante. La procedura di evacuazione dovrà essere eseguita prima di restituire il compressore ai fornitori. Per accelerare questo processo, utilizzare solo il riscaldamento elettrico sul corpo del compressore. Quando si estrae l'olio dal sistema, scaricarlo con una procedura sicura.

20. Trasporto, marcatura e stoccaggio delle unità

1. Trasporto di apparecchiature contenenti refrigeranti infiammabili
Attenersi alle norme vigenti sul trasporto di questi materiali
2. Marcature e segnaletica sulle apparecchiature
Attenersi alle norme vigenti
3. Smaltimento di apparecchiature contenenti refrigeranti infiammabili
Attenersi alle norme vigenti a livello nazionale
4. Stoccaggio delle apparecchiature
Lo stoccaggio delle apparecchiature deve avvenire in conformità alle istruzioni del fabbricante.
5. Stoccaggio delle apparecchiature imballate (non vendute)
Gli imballaggi da stoccare devono essere protetti in modo che eventuali danni meccanici alle apparecchiature in essi contenute non possano causare perdite di refrigerante.
Il numero massimo di apparecchi che è possibile immagazzinare in uno stesso luogo è stabilito dalle norme locali.

Table of Contents

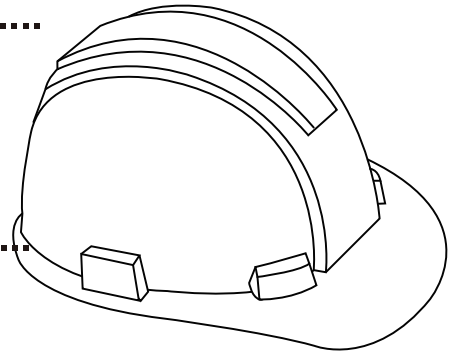
Installation Manual

0 Safety Precautions4....

1 Accessories6.....

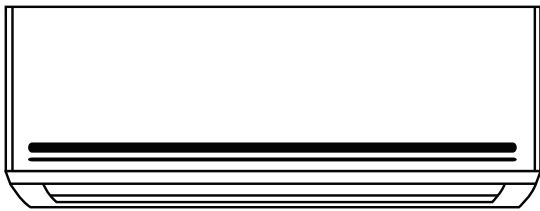
2 Installation Summary - Indoor Unit8

3 Unit Parts10.....



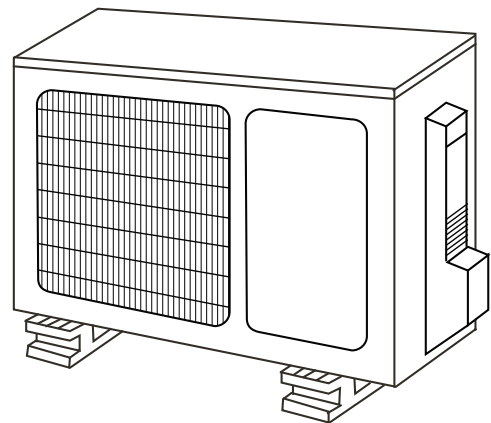
4 Indoor Unit Installation11

1. Select installation location.....11
2. Attach mounting plate to wall12
3. Drill wall hole for connective piping 12
4. Prepare refrigerant piping14
5. Connect drain hose.....15.
6. Connect signal cable.....17.
7. Wrap piping and cables18
8. Connect indoor power wire18
9. Mount indoor unit18.



5 Outdoor Unit Installation.. 20

1. Select installation location.....20
2. Install drain joint21..
3. Anchor outdoor unit.....22
4. Connect signal and power cables..23

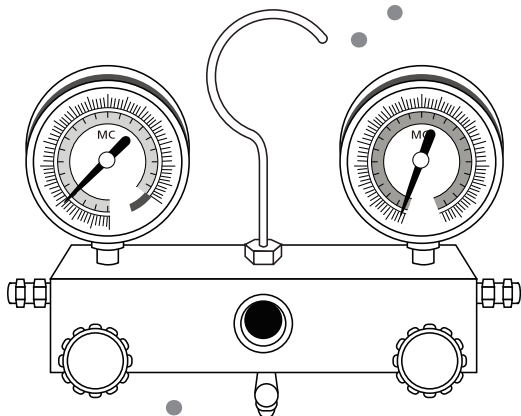
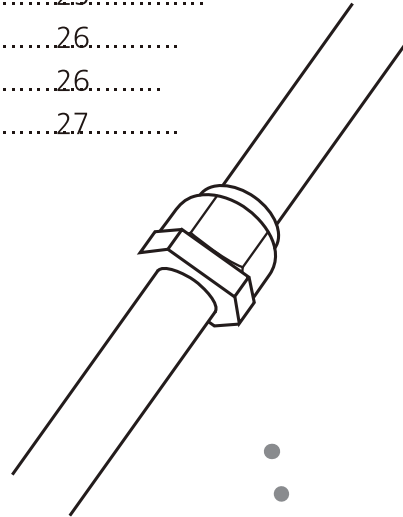


6 Refrigerant Piping Connection25

- A. Note on Pipe Length.....25.....
- B. Connection Instructions –Refrigerant Piping25
 - 1. Cut pipe25.....
 - 2. Remove burrs.....26.....
 - 3. Flare pipe ends.....26.....
 - 4. Connect pipes.....27.....



Caution: Risk of fire
(for R32/R290 refrigerant only)



7 Air Evacuation29

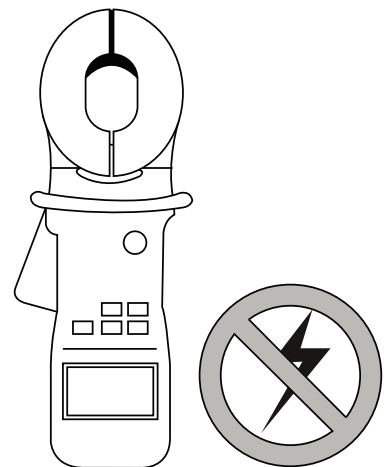
- 1. Evacuation Instructions29
- 2. Note on Adding Refrigerant.....30

8 Electrical and Gas Leak Checks31

9 Test Run32

10 European Disposal Guidelines34

11 Information servicing 35



Safety Precautions

Read Safety Precautions Before Installation

Incorrect installation due to ignoring instructions can cause serious damage or injury.

The seriousness of potential damage or injuries is classified as either a **WARNING** or **CAUTION**.



WARNING

This symbol indicates that ignoring instructions may cause death or serious injury.



CAUTION

This symbol indicates that ignoring instructions may cause moderate injury to your person, or damage to your unit or other property.



This symbol indicates that you must never perform the action indicated.



WARNING

- ⊘ **Do not** modify the length of the power supply cord or use an extension cord to power the unit. **Do not** share the electrical outlet with other appliances. Improper or insufficient power supply can cause fire or electrical shock.
 - ⊘ When connecting refrigerant piping, **do not** let substances or gases other than the specified refrigerant enter the unit. The presence of other gases or substances will lower the unit's capacity, and can cause abnormally high pressure in the refrigeration cycle. This can cause explosion and injury.
 - ⊘ **Do not** allow children to play with the air conditioner. Children must be supervised around the unit at all times.
1. Installation must be performed by an authorized dealer or specialist. Defective installation can cause water leakage, electrical shock, or fire.
 2. Installation must be performed according to the installation instructions. Improper installation can cause water leakage, electrical shock, or fire.
(In North America, installation must be performed in accordance with the requirement of NEC and CEC by authorized personnel only.)
 3. Contact an authorized service technician for repair or maintenance of this unit.
 4. Only use the included accessories, parts, and specified parts for installation. Using non-standard parts can cause water leakage, electrical shock, fire, and can cause the unit to fail.
 5. Install the unit in a firm location that can support the unit's weight. If the chosen location cannot support the unit's weight, or the installation is not done properly, the unit may drop and cause serious injury and damage.
 6. Do not use means to accelerate the defrosting process or to clean, other than those recommended by the manufacturer.
 7. The appliance shall be stored in a room without continuously operating ignition sources (for example: open flames, an operating gas appliance or an operating electric heater)
 8. Do not pierce or burn.
 9. Appliance shall be stored in a well-ventilated area where the room size corresponds to the room area as specified for operation.
 10. Be aware that refrigerants may not contain an odour.
- NOTE:** Clause 7 to 10 are required for the units adopt R32/R290 Refrigerant.



WARNING

11. For all electrical work, follow all local and national wiring standards, regulations, and the Installation Manual. You must use an independent circuit and single outlet to supply power. Do not connect other appliances to the same outlet. Insufficient electrical capacity or defects in electrical work can cause electrical shock or fire.
12. For all electrical work, use the specified cables. Connect cables tightly, and clamp them securely to prevent external forces from damaging the terminal. Improper electrical connections can overheat and cause fire, and may also cause shock.
13. All wiring must be properly arranged to ensure that the control board cover can close properly. If the control board cover is not closed properly, it can lead to corrosion and cause the connection points on the terminal to heat up, catch fire, or cause electrical shock.
14. In certain functional environments, such as kitchens, server rooms, etc., the use of specially designed air-conditioning units is highly recommended.
15. If the supply cord is damaged, it must be replaced by the manufacturer, its service agent or similarly qualified persons in order to avoid a hazard.
16. This appliance can be used by children aged from 8 years and above and persons with reduced Physical, sensory or mental capabilities or lack of experience and knowledge if they have been given supervision or instruction concerning use of the appliance in a safe way and understand the hazards involved. Children shall not play with the appliance. Cleaning and user maintenance shall not be made by children without supervision.



CAUTION

- ⊘ For units that have an auxiliary electric heater, **do not** install the unit within 1 meter (3 feet) of any combustible materials.
 - ⊘ **Do not** install the unit in a location that may be exposed to combustible gas leaks. If combustible gas accumulates around the unit, it may cause fire.
 - ⊘ **Do not** operate your air conditioner in a wet room such as a bathroom or laundry room. Too much exposure to water can cause electrical components to short circuit.
1. The product must be properly grounded at the time of installation, or electrical shock may occur.
 2. Install drainage piping according to the instructions in this manual. Improper drainage may cause water damage to your home and property.

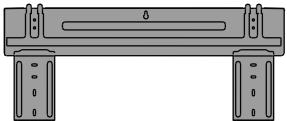


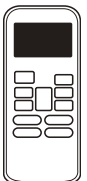

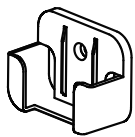



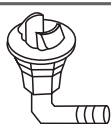
Note about Fluorinated Gasses




1. This air-conditioning unit contains fluorinated gasses. For specific information on the type of gas and the amount, please refer to the relevant label on the unit itself.
2. Installation, service, maintenance and repair of this unit must be performed by a certified technician.
3. Product uninstallation and recycling must be performed by a certified technician.
4. If the system has a leak-detection system installed, it must be checked for leaks at least every 12 months.
5. When the unit is checked for leaks, proper record-keeping of all checks is strongly recommended.

Accessories

1

The air conditioning system comes with the following accessories. Use all of the installation parts and accessories to install the air conditioner. Improper installation may result in water leakage, electrical shock and fire, or cause the equipment to fail.

Name	Shape	Quantity	
Mounting plate		1	
Clip anchor		5	
Mounting plate fixing screw ST3.9 X 25		5	
Remote controller		1	
Fixing screw for remote controller holder ST2.9 x 10		2	Optional Parts
Remote controller holder		1	
Dry battery AAA.LR03		2	
Air freshening filter		1	
Seal		1 (for cooling & heating models only)	
Drain joint			

Name	Shape	Quantity	
Owner's manual		1	
Installation manual		1	
Remote controller illustration		1	
Connecting pipe assembly	Liquid side	Φ 6.35(1/4in)	Parts you must purchase. Consult the dealer about the pipe size.
		Φ 9.52(3/8in)	
	Gas side	Φ 9.52(3/8in)	
		Φ 12.7(1/2in)	
		Φ 16(5/8in)	

⚠ WARNING

Appliance shall be stored in a well -ventilated area where the room size corresponds to the room area as specific for operation.

For R32 frigerant models:

Appliance shall be installed, operated and stored in a room with a floor area larger than 4m².

Appliance shall not be installed in an unvertilated space, if that space is smaller than 4m².

For R290 refrigerant models, the minimum room size needed:

<=9000Btu/h units: 13m²

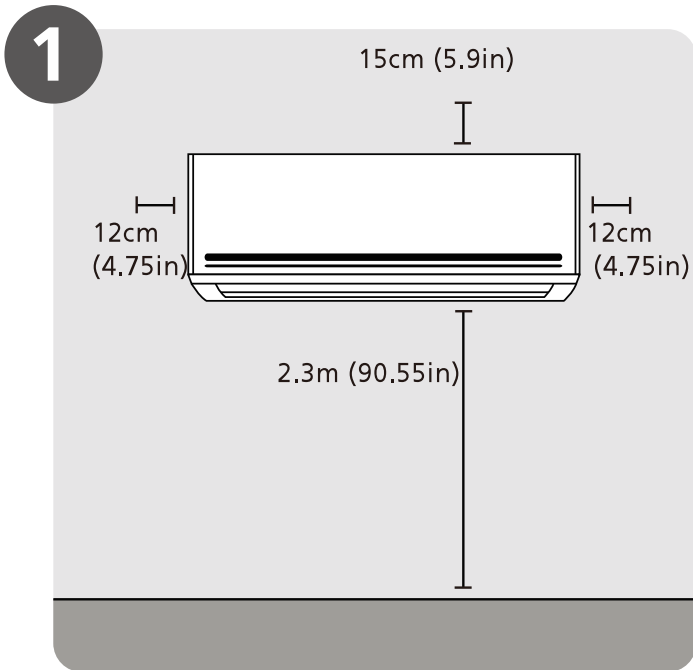
>9000Btu/h and <=12000Btu/h units: 17m²

>12000Btu/h and <=18000Btu/h units: 26m²

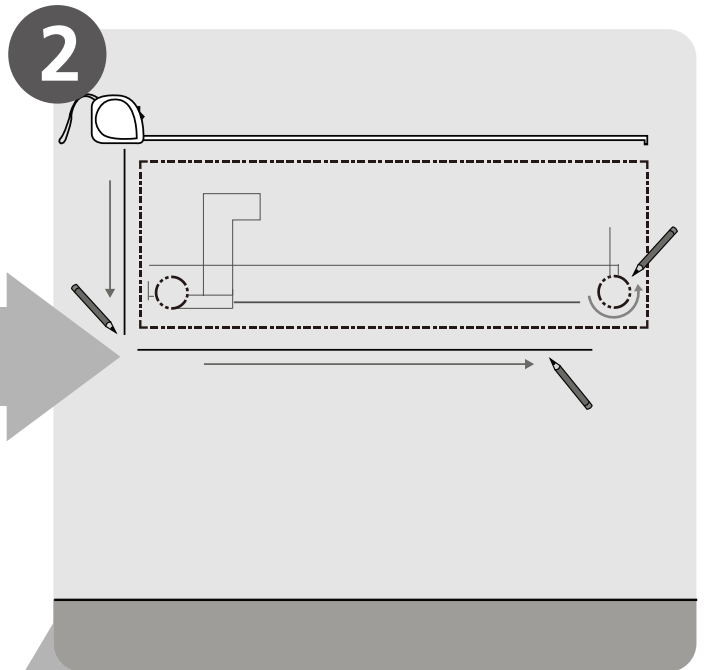
>18000Btu/h and <=24000Btu/h units: 35m²

Installation Summary - Indoor Unit

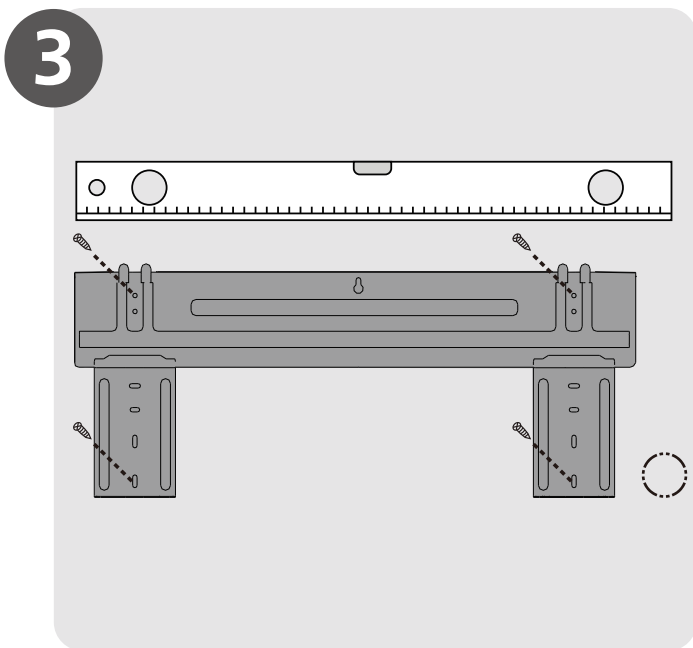
2



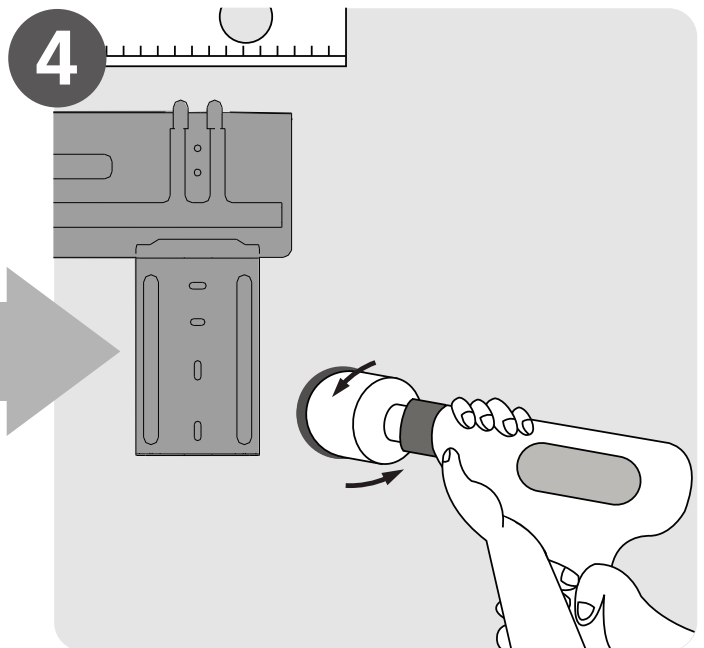
Select Installation Location
(Page 11)



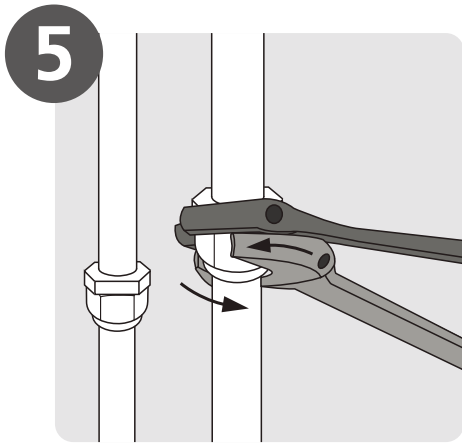
Determine Wall Hole Position
(Page 12)



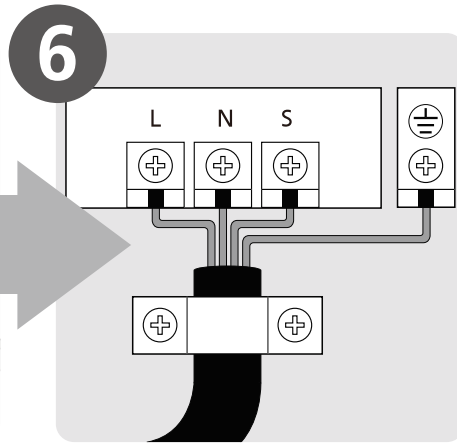
Attach Mounting Plate
(Page 12)



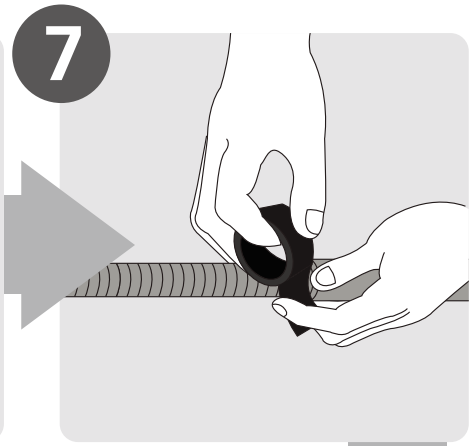
Drill Wall Hole
(Page 12)



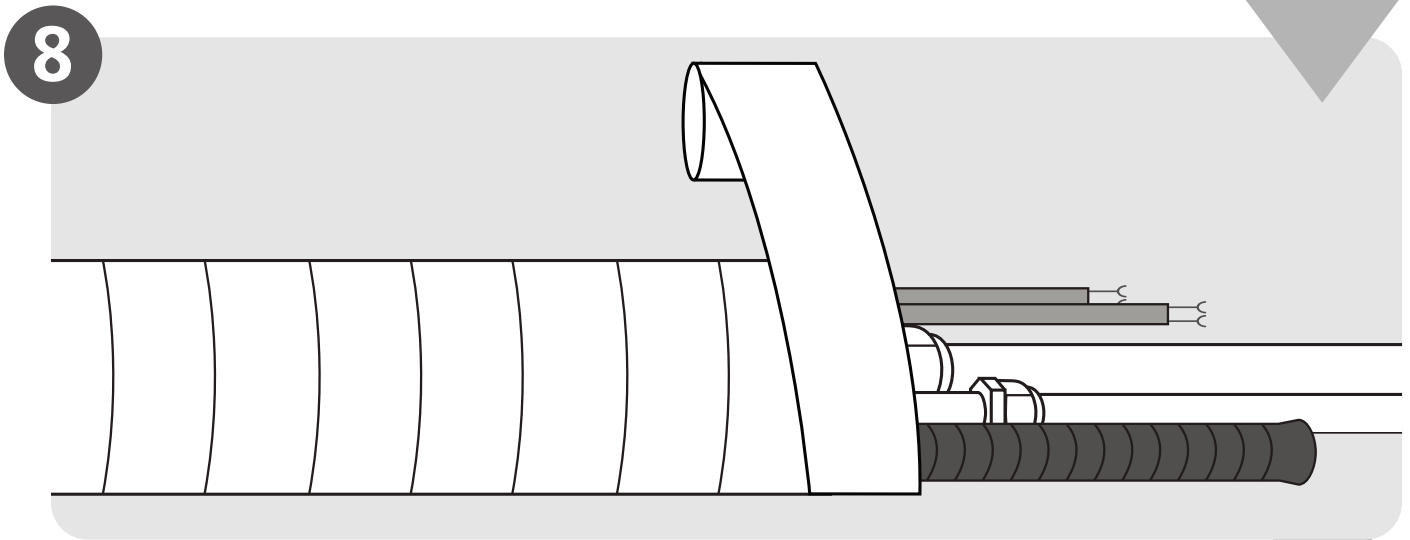
5
Connect Piping
(Page 25)



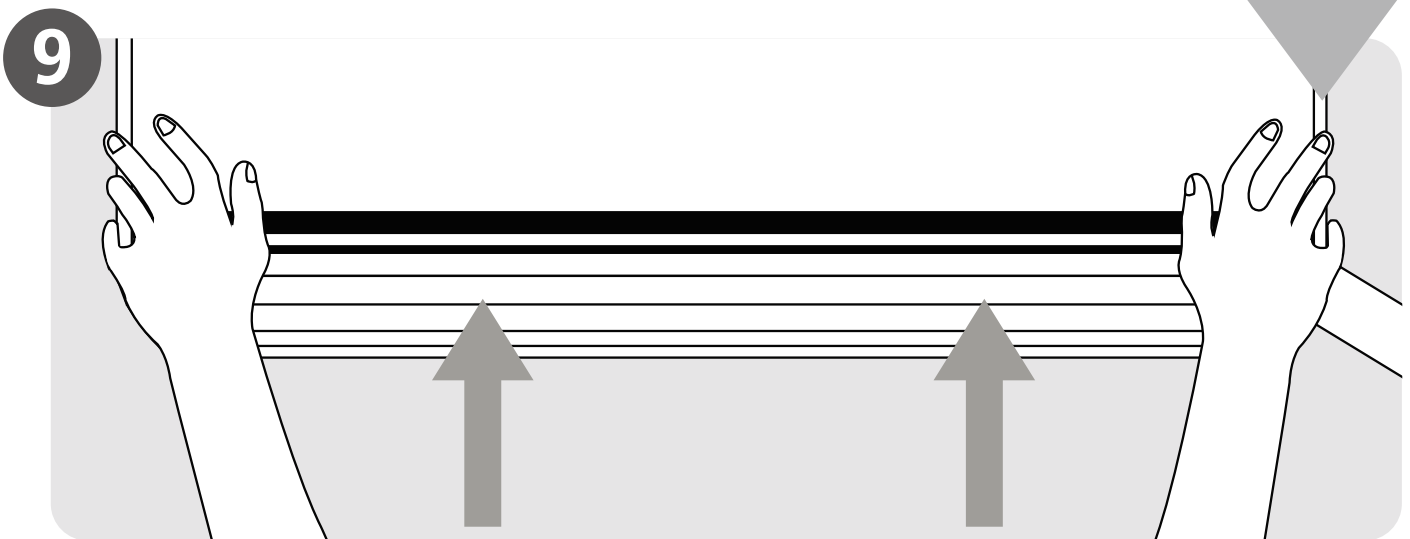
6
Connect Wiring
(Page 17)



7
Prepare Drain Hose
(Page 14)



8
Wrap Piping and Cable
(Page 18)



9
Mount Indoor Unit
(Page 18)

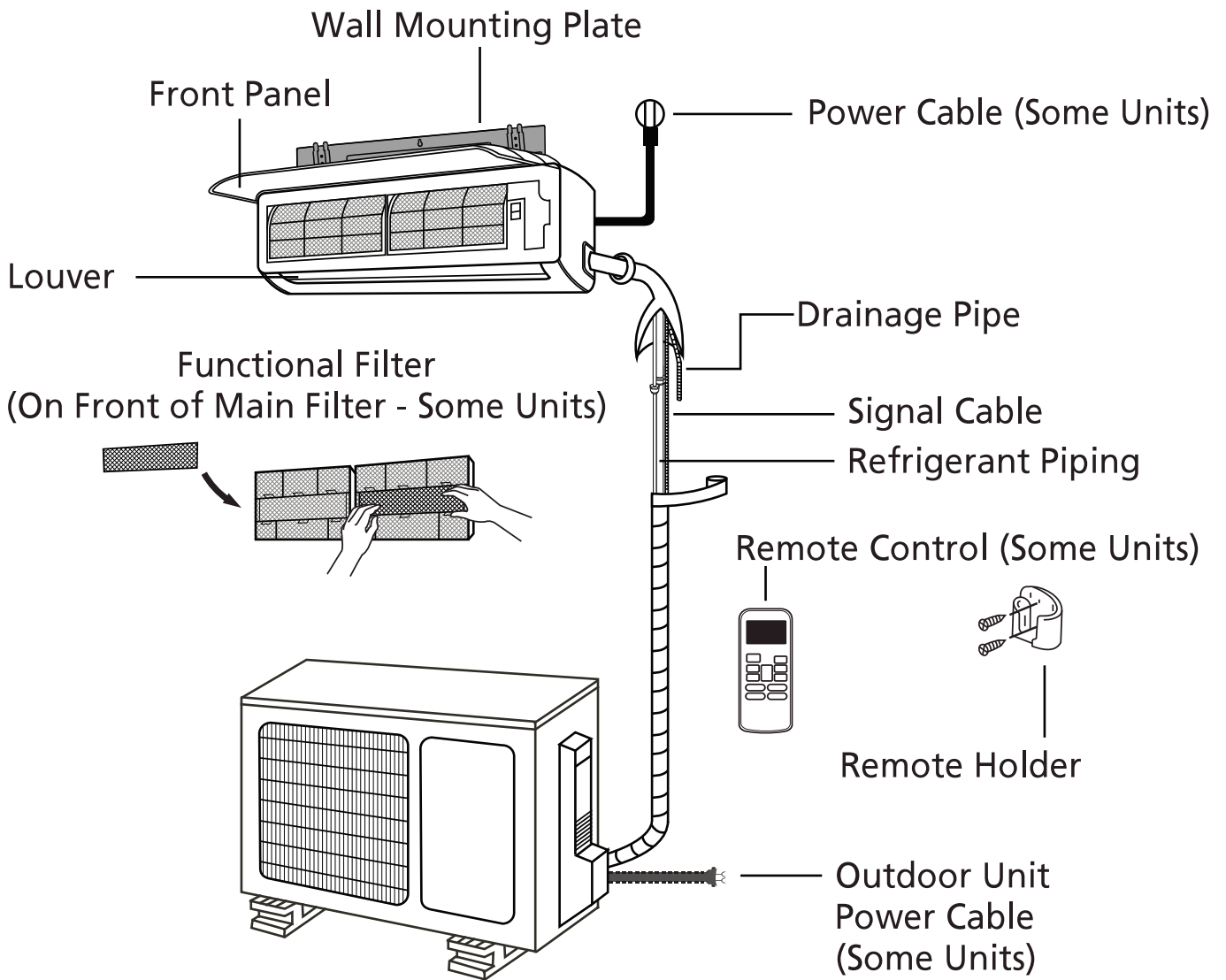


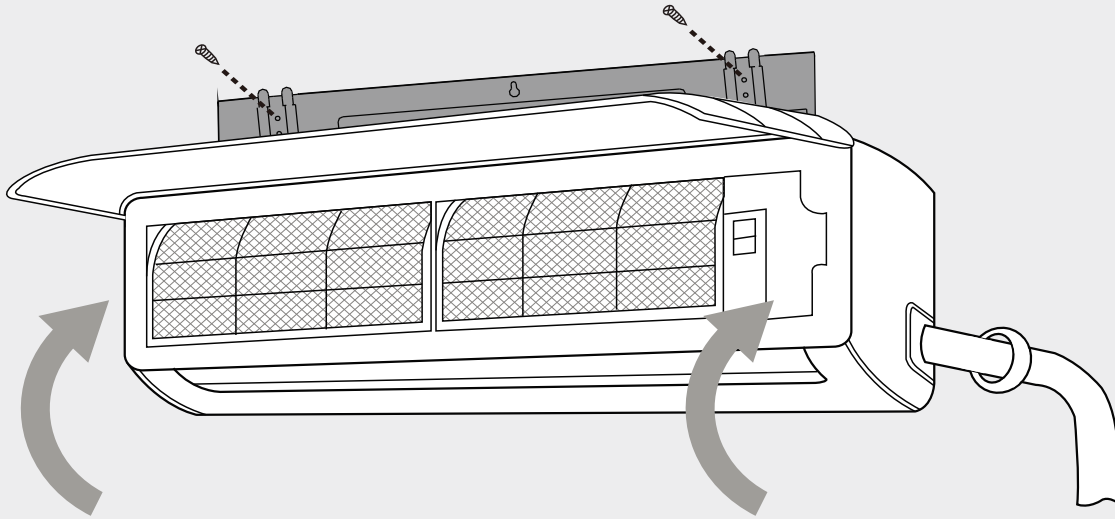
Fig. 2.1

NOTE ON ILLUSTRATIONS

Illustrations in this manual are for explanatory purposes. The actual shape of your indoor unit may be slightly different. The actual shape shall prevail.

Indoor Unit Installation

4



Installation Instructions – Indoor Unit

PRIOR TO INSTALLATION

Before installing the indoor unit, refer to the label on the product box to make sure that the model number of the indoor unit matches the model number of the outdoor unit.

Step 1: Select installation location

Before installing the indoor unit, you must choose an appropriate location. The following are standards that will help you choose an appropriate location for the unit.

Proper installation locations meet the following standards:

- ☑ Good air circulation
- ☑ Convenient drainage
- ☑ Noise from the unit will not disturb other people
- ☑ Firm and solid—the location will not vibrate
- ☑ Strong enough to support the weight of the unit
- ☑ A location at least one meter from all other electrical devices (e.g., TV, radio, computer)

DO NOT install unit in the following locations:

- ⊘ Near any source of heat, steam, or combustible gas
- ⊘ Near flammable items such as curtains or clothing
- ⊘ Near any obstacle that might block air circulation
- ⊘ Near the doorway
- ⊘ In a location subject to direct sunlight

NOTE ABOUT WALL HOLE:

If there is no fixed refrigerant piping:

While choosing a location, be aware that you should leave ample room for a wall hole (see **Drill wall hole for connective piping step**) for the signal cable and refrigerant piping that connect the indoor and outdoor units. The default position for all piping is the right side of the indoor unit (while facing the unit). However, the unit can accommodate piping to both the left and right.

Refer to the following diagram to ensure proper distance from walls and ceiling:

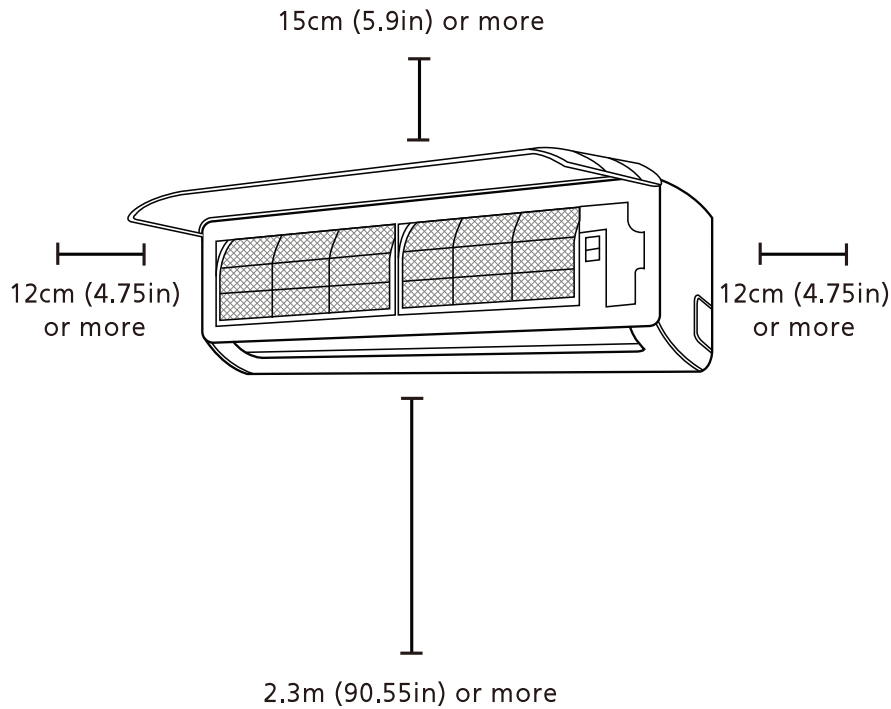


Fig. 3.1

Step 2: Attach mounting plate to wall

The mounting plate is the device on which you will mount the indoor unit.

1. Remove the screw that attaches the mounting plate to the back of the indoor unit.
2. Place the mounting plate against the wall in a location that meets the standards in the **Select Installation Location step.**(See **Mounting Plate Dimensions for detailed information** on mounting plate sizes.)
3. Drill holes for mounting screws in places that:
 - have studs and can support the weight of the unit
 - correspond to screw holes in the mounting plate
4. Secure the mounting plate to the wall with the screws provided.
5. Make sure that mounting plate is flat against the wall.

NOTE FOR CONCRETE OR BRICK WALLS:

If the wall is made of brick, concrete, or similar material, drill 5mm-diameter (0.2in-diameter) holes in the wall and insert the sleeve anchors provided. Then secure the mounting plate to the wall by tightening the screws directly into the clip anchors.

Step 3: Drill wall hole for connective piping

You must drill a hole in the wall for refrigerant piping, the drainage pipe, and the signal cable that will connect the indoor and outdoor units.

1. Determine the location of the wall hole based on the position of the mounting plate. Refer to **Mounting Plate Dimensions** on the next page to help you determine the optimal position. The wall hole should have a 65mm (2.5in) diameter at least, and at a slightly lower angle to facilitate drainage.
2. Using a 65-mm (2.5in) core drill, drill a hole in the wall. Make sure that the hole is drilled at a slight downward angle, so that the outdoor end of the hole is lower than the indoor end by about 5mm to 7mm (0.2-0.275in). This will ensure proper water drainage. (See **Fig. 3.2**)
3. Place the protective wall cuff in the hole. This protects the edges of the hole and will help seal it when you finish the installation process.

! CAUTION

When drilling the wall hole, make sure to avoid wires, plumbing, and other sensitive components.

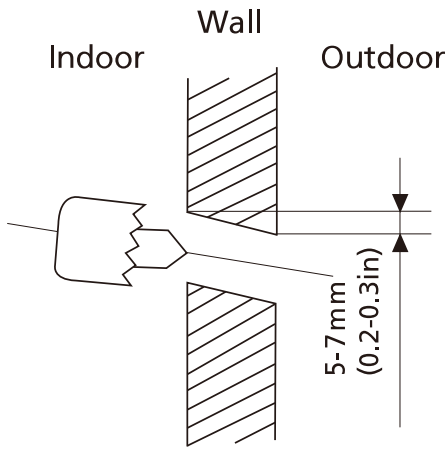
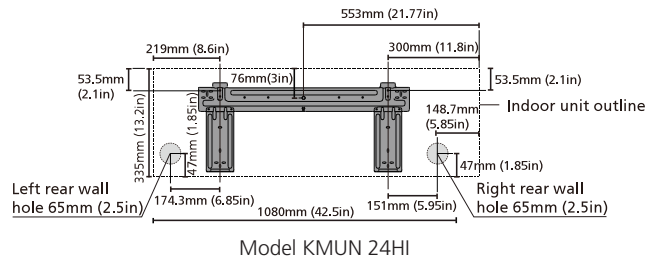
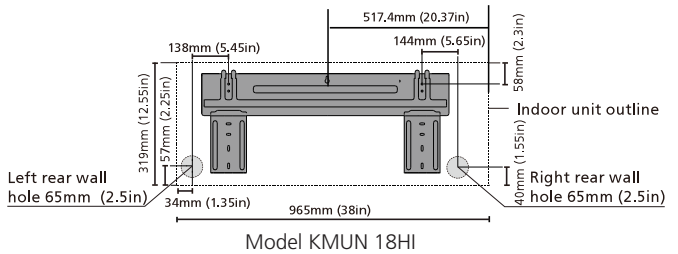
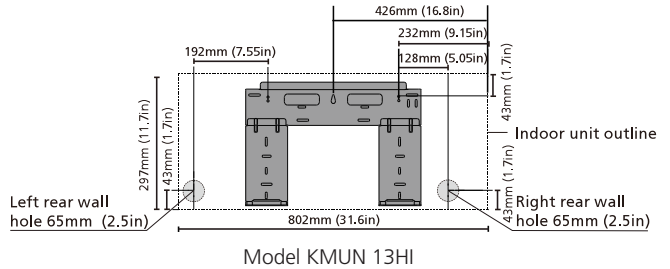
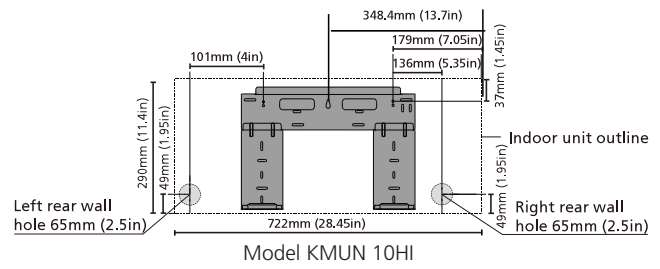


Fig. 3.2

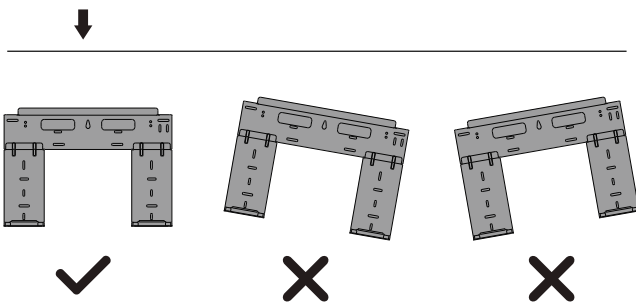
MOUNTING PLATE DIMENSIONS

Different models have different mounting plates. In order to ensure that you have ample room to mount the indoor unit, the diagrams to the right show different types of mounting plates along with the following dimensions:

- Width of mounting plate
- Height of mounting plate
- Width of indoor unit relative to plate
- Height of indoor unit relative to plate
- Recommended position of wall hole (both to the left and right of mounting plate)
- Relative distances between screw holes



Correct orientation of Mounting Plate



Step 4: Prepare refrigerant piping

The refrigerant piping is inside an insulating sleeve attached to the back of the unit. You must prepare the piping before passing it through the hole in the wall. Refer to the **Refrigerant Piping Connection** section of this manual for detailed instructions on pipe flaring and flare torque requirements, technique, etc.

1. Based on the position of the wall hole relative to the mounting plate, choose the side from which the piping will exit the unit.
2. If the wall hole is behind the unit, keep the knock-out panel in place. If the wall hole is to the side of the indoor unit, remove the plastic knock-out panel from that side of the unit. (See **Fig. 3.3**). This will create a slot through which your piping can exit the unit. Use needle nose pliers if the plastic panel is too difficult to remove by hand.

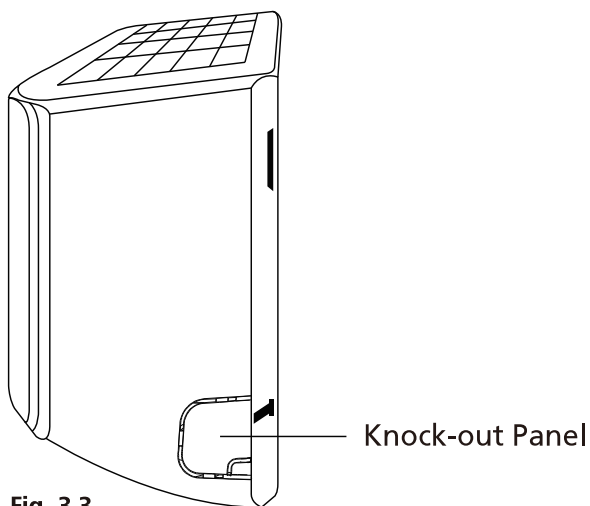


Fig. 3.3

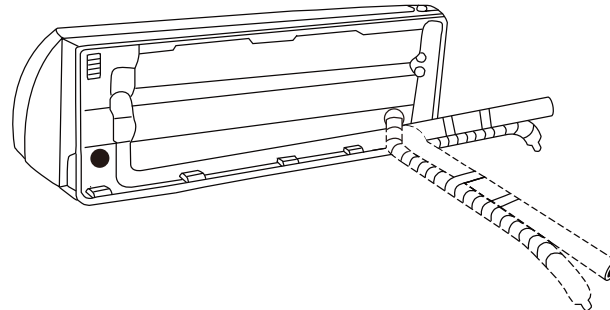
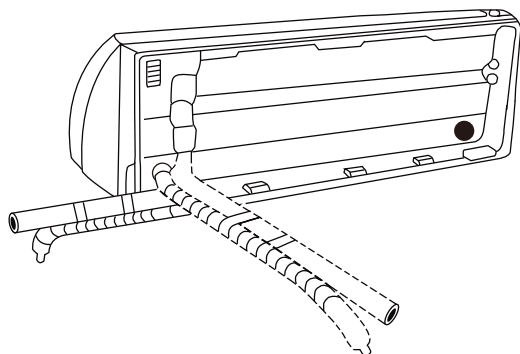


Fig. 3.4

3. Use scissors to cut down the length of the insulating sleeve to reveal about 15cm (6in) of the refrigerant piping. This serves two purposes:
 - To facilitate the **Refrigerant Piping Connection** process
 - To facilitate Gas Leak Checks and enable you to check for dents
4. If existing connective piping is already embedded in the wall, proceed directly to the **Connect Drain Hose** step. If there is no embedded piping, connect the indoor unit's refrigerant piping to the connective piping that will join the indoor and outdoor units. Refer to the **Refrigerant Piping Connection** section of this manual for detailed instructions.
5. Based on the position of the wall hole relative to the mounting plate, determine the necessary angle of your piping.
6. Grip the refrigerant piping at the base of the bend.
7. Slowly, with even pressure, bend the piping towards the hole. **Do not** dent or damage the piping during the process.

NOTE ON PIPING ANGLE

Refrigerant piping can exit the indoor unit from four different angles:

- Left-hand side
- Left rear
- Right-hand side
- Right rear

Refer to **Fig. 3.4** for details.

! CAUTION

Be extremely careful not to dent or damage the piping while bending them away from the unit. Any dents in the piping will affect the unit's performance.

Step 5: Connect drain hose

By default, the drain hose is attached to the left-hand side of unit (when you're facing the back of the unit). However, it can also be attached to the right-hand side.

1. To ensure proper drainage, attach the drain hose on the same side that your refrigerant piping exits the unit.
2. Attach drain hose extension (purchased separately) to the end of drain hose.
3. Wrap the connection point firmly with Teflon tape to ensure a good seal and to prevent leaks.
4. For the portion of the drain hose that will remain indoors, wrap it with foam pipe insulation to prevent condensation.
5. Remove the air filter and pour a small amount of water into the drain pan to make sure that water flows from the unit smoothly.

NOTE ON DRAIN HOSE PLACEMENT

Make sure to arrange the drain hose according to **Fig. 3.5**.

- ⊘ **DO NOT** kink the drain hose.
- ⊘ **DO NOT** create a water trap.
- ⊘ **DO NOT** put the end of drain hose in water or a container that will collect water.

PLUG THE UNUSED DRAIN HOLE

To prevent unwanted leaks you must plug the unused drain hole with the rubber plug provided.

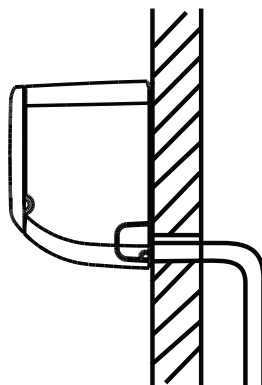
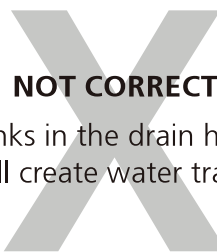


Fig. 3.5

CORRECT

Make sure there are no kinks or dent in drain hose to ensure proper drainage.



NOT CORRECT

Kinks in the drain hose will create water traps.

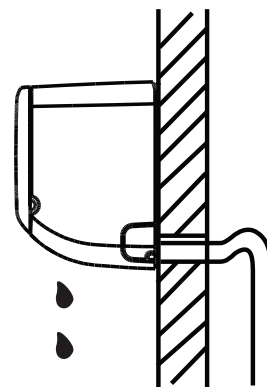
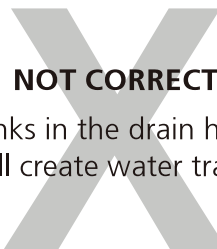
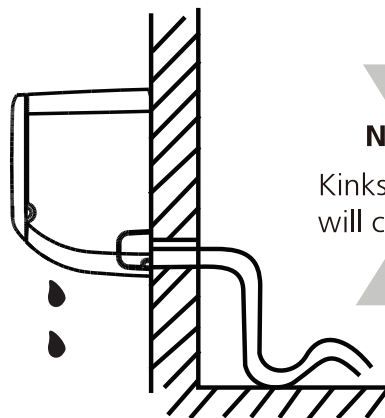


Fig. 3.6



NOT CORRECT

Kinks in the drain hose will create water traps.

Fig. 3.7

NOT CORRECT
Do not place the end of the drain hose in water or in containers that collect water. This will prevent proper drainage.

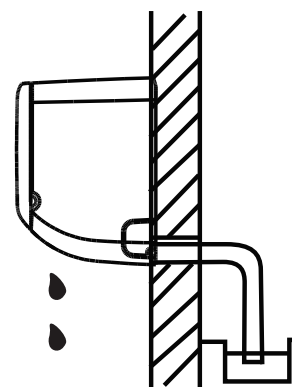


Fig. 3.8

 **BEFORE PERFORMING ELECTRICAL WORK, READ THESE REGULATIONS**

1. All wiring must comply with local and national electrical codes, and must be installed by a licensed electrician.
2. All electrical connections must be made according to the Electrical Connection Diagram located on the panels of the indoor and outdoor units.
3. If there is a serious safety issue with the power supply, stop work immediately. Explain your reasoning to the client, and refuse to install the unit until the safety issue is properly resolved.
4. Power voltage should be within 90-100% of rated voltage. Insufficient power supply can cause malfunction, electrical shock, or fire.
5. If connecting power to fixed wiring, install a surge protector and main power switch with a capacity of 1.5 times the maximum current of the unit.
6. If connecting power to fixed wiring, a switch or circuit breaker that disconnects all poles and has a contact separation of at least 1/8in (3mm) must be incorporated in the fixed wiring. The qualified technician must use an approved circuit breaker or switch.
7. Only connect the unit to an individual branch circuit outlet. Do not connect another appliance to that outlet.
8. Make sure to properly ground the air conditioner.
9. Every wire must be firmly connected. Loose wiring can cause the terminal to overheat, resulting in product malfunction and possible fire.
10. Do not let wires touch or rest against refrigerant tubing, the compressor, or any moving parts within the unit.
11. If the unit has an auxiliary electric heater, it must be installed at least 1 meter (40in) away from any combustible materials.

**WARNING**

BEFORE PERFORMING ANY ELECTRICAL OR WIRING WORK, TURN OFF THE MAIN POWER TO THE SYSTEM.

Step 6: Connect signal cable

The signal cable enables communication between the indoor and outdoor units. You must first choose the right cable size before preparing it for connection.

Cable Types

- **Indoor Power Cable** (if applicable): H05VV-F or H05V2V2-F
- **Outdoor Power Cable:** H07RN-F
- **Signal Cable:** H07RN-F

Minimum Cross-Sectional Area of Power and Signal Cables

North America

Appliance Amps (A)	AWG
10	18
13	16
18	14
25	12
30	10

Other Regions

Rated Current of Appliance (A)	Nominal Cross-Sectional Area (mm ²)
> 3 and ≤ 6	0.75
> 6 and ≤ 10	1
> 10 and ≤ 16	1.5
> 16 and ≤ 25	2.5
> 25 and ≤ 32	4
> 32 and ≤ 40	6

CHOOSE THE RIGHT CABLE SIZE

The size of the power supply cable, signal cable, fuse, and switch needed is determined by the maximum current of the unit. The maximum current is indicated on the nameplate located on the side panel of the unit. Refer to this nameplate to choose the right cable, fuse, or switch.

TAKE NOTE OF FUSE SPECIFICATIONS

The air conditioner's circuit board (PCB) is designed with a fuse to provide overcurrent protection. The specifications of the fuse are printed on the circuit board, such as:

Indoor unit: T5A/250VAC

Outdoor unit(applicable to units adopt R32 or R290 refrigerant only):

T20A/250VAC(≤18000Btu/h units)

T30A/250VAC(>18000Btu/h units)

NOTE: The fuse is made of ceramic.

1. Prepare the cable for connection:
 - a. Using wire strippers, strip the rubber jacket from both ends of signal cable to reveal about 40mm (1.57in) of the wires inside.
 - b. Strip the insulation from the ends of the wires.
 - c. Using wire crimper, crimp u-type lugs on the ends of the wires.

PAY ATTENTION TO LIVE WIRE

While crimping wires, make sure you clearly distinguish the Live ("L") Wire from other wires.

2. Open front panel of the indoor unit.
3. Using a screwdriver, open the wire box cover on the right side of the unit. This will reveal the terminal block.

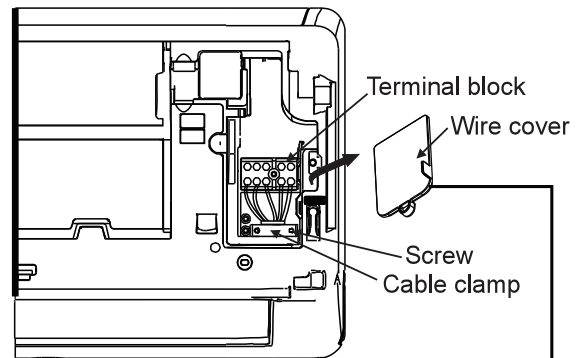


Fig. 3.9

The Wiring Diagram is located on the inside of the indoor unit's wire cover.

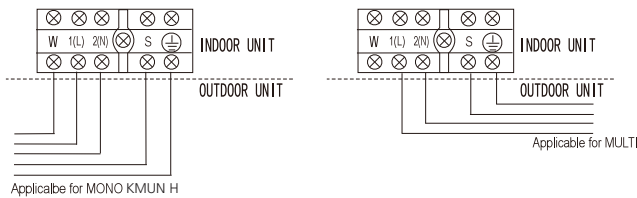
⚠ WARNING

ALL WIRING MUST PERFORMED STRICTLY IN ACCORDANCE WITH THE WIRING DIAGRAM LOCATED ON THE INSIDE OF THE INDOOR UNIT'S WIRE COVER.

4. Unscrew the cable clamp below the terminal block and place it to the side.
5. Facing the back of the unit, remove the plastic panel on the bottom left-hand side.

6. Feed the signal wire through this slot, from the back of the unit to the front.
7. Facing the front of the unit, match the wire colors with the labels on the terminal block, connect the u-lug and and firmly screw each wire to its corresponding terminal.

INDOOR WIRING DIAGRAM EXAMPLE MODEL



Step 7: Wrap piping and cables

Before passing the piping, drain hose, and the signal cable through the wall hole, you must bundle them together to save space, protect them, and insulate them.

1. Bundle the drain hose, refrigerant pipes, and signal cable according to **Fig. 3.12**.

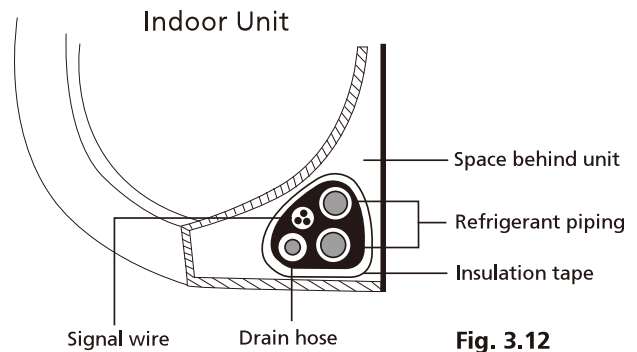
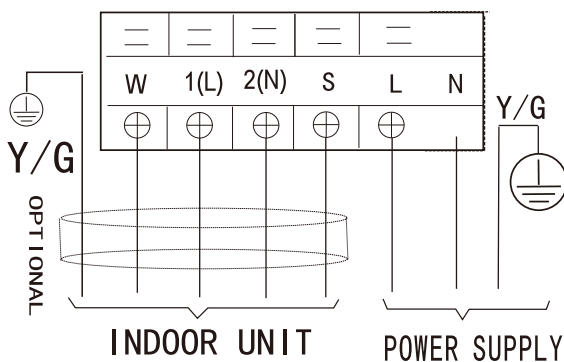


Fig. 3.12

OUTDOOR WIRING DIAGRAM EXAMPLE MODEL



DRAIN HOSE MUST BE ON BOTTOM

Make sure that the drain hose is at the bottom of the bundle. Putting the drain hose at the top of the bundle can cause the drain pan to overflow, which can lead to fire or water damage.

DO NOT INTERTWINE SIGNAL CABLE WITH OTHER WIRES

While bundling these items together, do not intertwine or cross the signal cable with any other wiring.

2. Using adhesive vinyl tape, attach the drain hose to the underside of the refrigerant pipes.
3. Using insulation tape, wrap the signal wire, refrigerant pipes, and drain hose tightly together. Double-check that all items are bundled in accordance with **Fig. 3.12**.

DO NOT WRAP ENDS OF PIPING

When wrapping the bundle, keep the ends of the piping unwrapped. You need to access them to test for leaks at the end of the installation process (refer to **Electrical Checks and Leak Checks** section of this manual).

Step 8: Mount indoor unit

If you installed new connective piping to the outdoor unit, do the following:

1. If you have already passed the refrigerant piping through the hole in the wall, proceed to Step 4.

CAUTION

DO NOT MIX UP LIVE AND NULL WIRES

This is dangerous, and can cause the air conditioning unit to malfunction.

8. After checking to make sure every connection is secure, use the cable clamp to fasten the signal cable to the unit. Screw the cable clamp down tightly.
9. Replace the wire cover on the front of the unit, and the plastic panel on the back.

NOTE ABOUT WIRING

THE WIRING CONNECTION PROCESS MAY DIFFER SLIGHTLY BETWEEN UNITS.

2. Otherwise, double-check that the ends of the refrigerant pipes are sealed to prevent dirt or foreign materials from entering the pipes.
3. Slowly pass the wrapped bundle of refrigerant pipes, drain hose, and signal wire through the hole in the wall.
4. Hook the top of the indoor unit on the upper hook of the mounting plate.
5. Check that unit is hooked firmly on mounting by applying slight pressure to the left and right-hand sides of the unit. The unit should not jiggle or shift.
6. Using even pressure, push down on the bottom half of the unit. Keep pushing down until the unit snaps onto the hooks along the bottom of the mounting plate.
7. Again, check that the unit is firmly mounted by applying slight pressure to the left and the right-hand sides of the unit.

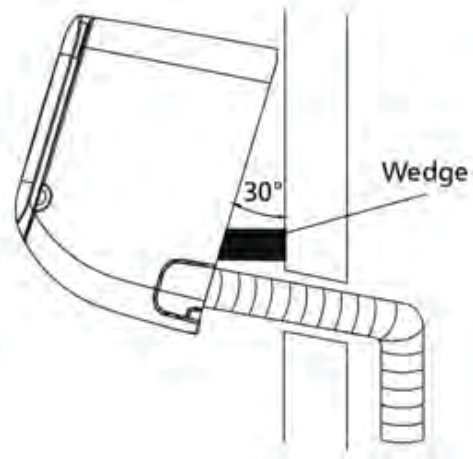


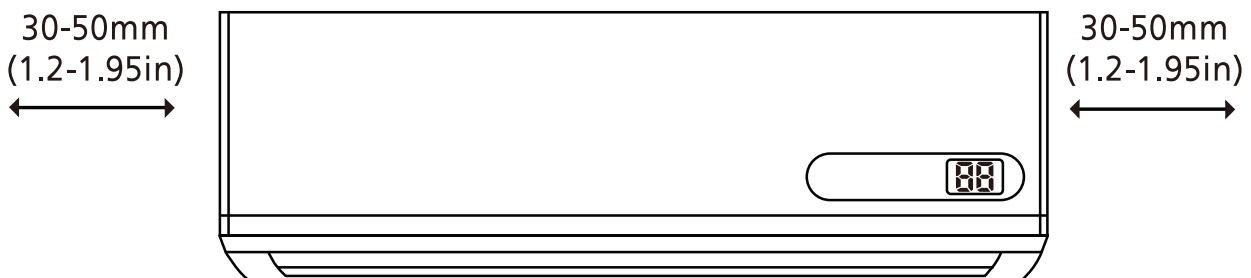
Fig. 3.13

If refrigerant piping is already embedded in the wall, do the following:

1. Hook the top of the indoor unit on the upper hook of the mounting plate.
2. Use a bracket or wedge to prop up the unit, giving you enough room to connect the refrigerant piping, signal cable, and drain hose. Refer to **Fig. 3.13** for an example.
3. Connect drain hose and refrigerant piping (refer to **Refrigerant Piping Connection** section of this manual for instructions).
4. Keep pipe connection point exposed to perform the leak test (refer to **Electrical Checks and Leak Checks** section of this manual).
5. After the leak test, wrap the connection point with insulation tape.
6. Remove the bracket or wedge that is propping up the unit.
7. Using even pressure, push down on the bottom half of the unit. Keep pushing down until the unit snaps onto the hooks along the bottom of the mounting plate.

UNIT IS ADJUSTABLE

Keep in mind that the hooks on the mounting plate are smaller than the holes on the back of the unit. If you find that you don't have ample room to connect embedded pipes to the indoor unit, the unit can be adjusted left or right by about 30-50mm (1.25-1.95in), depending on the model. (See **Fig. 3.14.**)

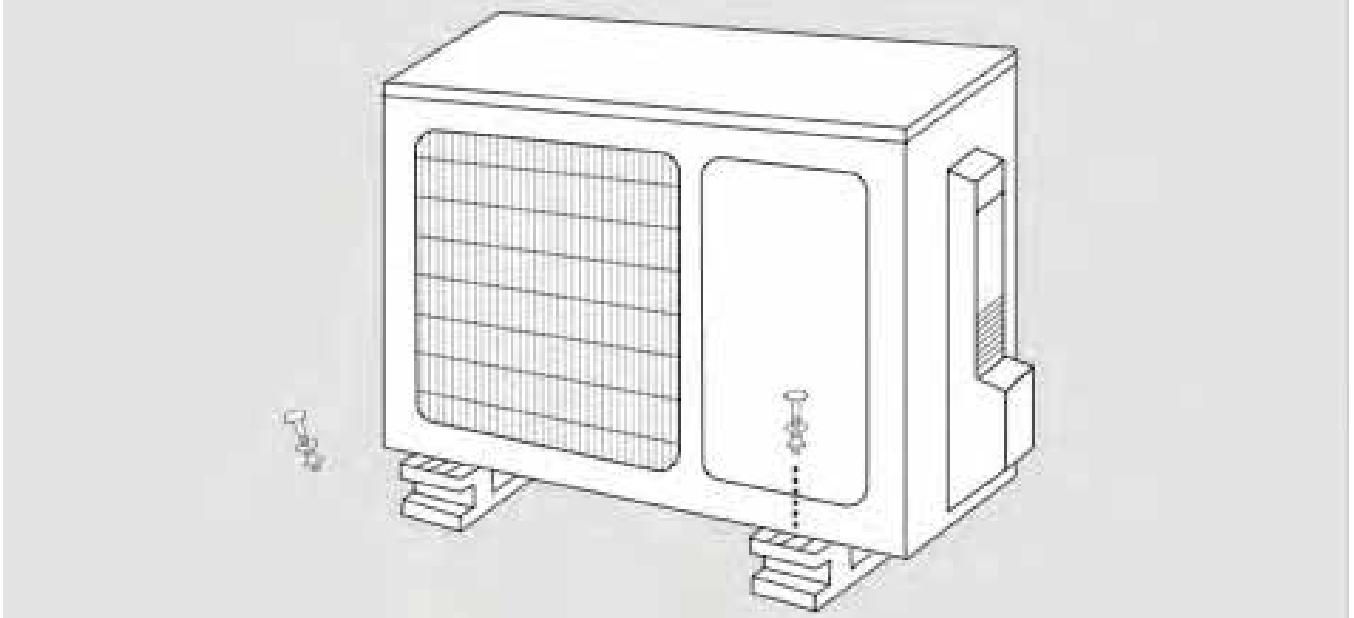


Move to left or right

Fig. 3.14

Outdoor Unit Installation

5



Installation Instructions – Outdoor Unit

Step 1: Select installation location

Before installing the outdoor unit, you must choose an appropriate location. The following are standards that will help you choose an appropriate location for the unit.

Proper installation locations meet the following standards:

- ☑ Meets all spatial requirements shown in Installation Space Requirements (**Fig. 4.1**)
- ☑ Good air circulation and ventilation
- ☑ Firm and solid—the location can support the unit and will not vibrate
- ☑ Noise from the unit will not disturb others
- ☑ Protected from prolonged periods of direct sunlight or rain

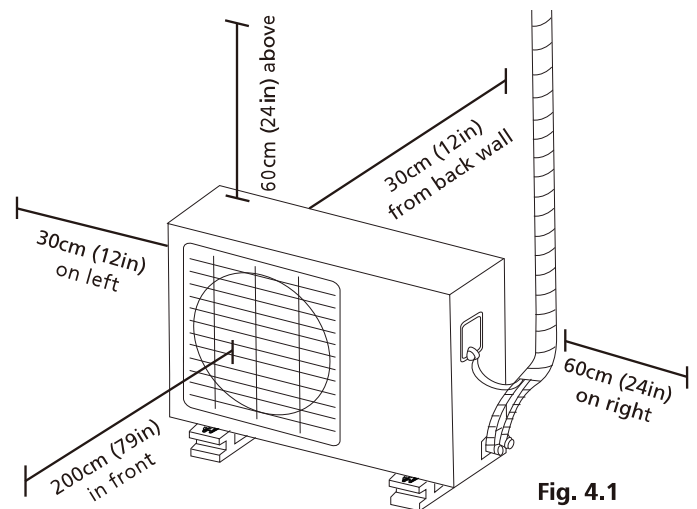


Fig. 4.1

DO NOT install unit in the following locations:

- ⊘ Near an obstacle that will block air inlets and outlets
- ⊘ Near a public street, crowded areas, or where noise from the unit will disturb others
- ⊘ Near animals or plants that will be harmed by hot air discharge
- ⊘ Near any source of combustible gas
- ⊘ In a location that is exposed to large amounts of dust
- ⊘ In a location exposed to excessive amounts of salty air

SPECIAL CONSIDERATIONS FOR EXTREME WEATHER

If the unit is exposed to heavy wind:

Install unit so that air outlet fan is at a 90° angle to the direction of the wind. If needed, build a barrier in front of the unit to protect it from extremely heavy winds.

See **Fig. 4.2** and **Fig. 4.3** below.

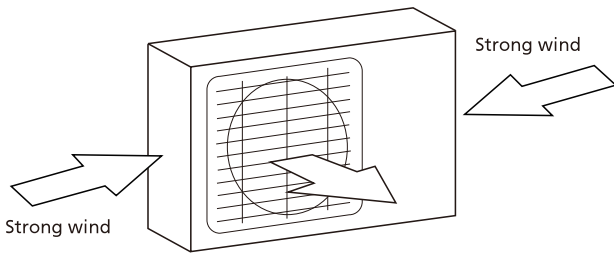


Fig. 4.2

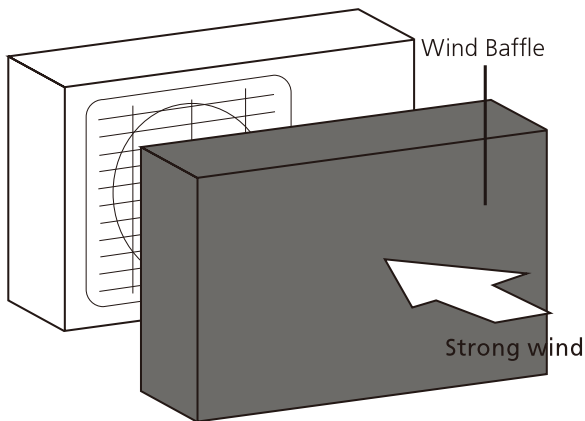


Fig. 4.3

If the unit is frequently exposed to heavy rain or snow:

Build a shelter above the unit to protect it from the rain or snow. Be careful not to obstruct air flow around the unit.

If the unit is frequently exposed to salty air (seaside):

Use outdoor unit that is specially designed to resist corrosion.

Step 2: Install drain joint

Heat pump units require a drain joint. Before bolting the outdoor unit in place, you must install the drain joint at the bottom of the unit. Note that there are two different types of drain joints depending on the type of outdoor unit.

If the drain joint comes with a rubber seal

(see **Fig. 4.4 - A**), do the following:

1. Fit the rubber seal on the end of the drain joint that will connect to the outdoor unit.
2. Insert the drain joint into the hole in the base pan of the unit.
3. Rotate the drain joint 90° until it clicks in place facing the front of the unit.
4. Connect a drain hose extension (not included) to the drain joint to redirect water from the unit during heating mode.

If the drain joint doesn't come with a rubber seal

(see **Fig. 4.4 - B**), do the following:

1. Insert the drain joint into the hole in the base pan of the unit. The drain joint will click in place.
2. Connect a drain hose extension (not included) to the drain joint to redirect water from the unit during heating mode.

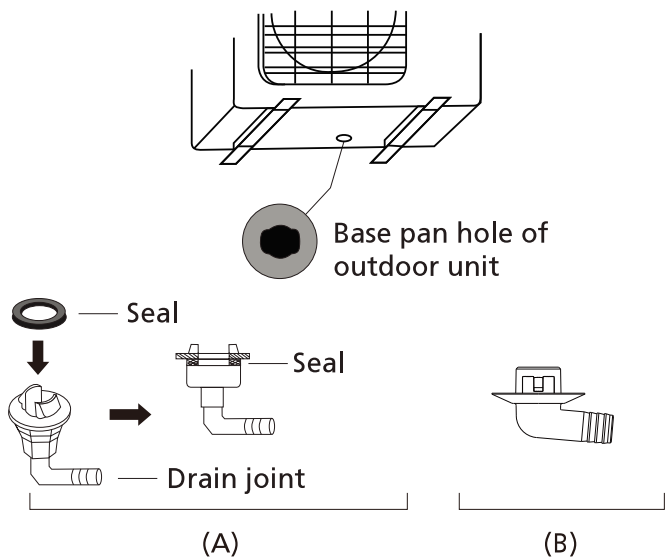


Fig. 4.4

! IN COLD CLIMATES

In cold climates, make sure that the drain hose is as vertical as possible to ensure swift water drainage. If water drains too slowly, it can freeze in the hose and flood the unit.

Step 3: Anchor outdoor unit

The outdoor unit can be anchored to the ground or to a wall-mounted bracket.

UNIT MOUNTING DIMENSIONS

The following is a list of different outdoor unit sizes and the distance between their mounting feet. Prepare the installation base of the unit according to the dimensions below.

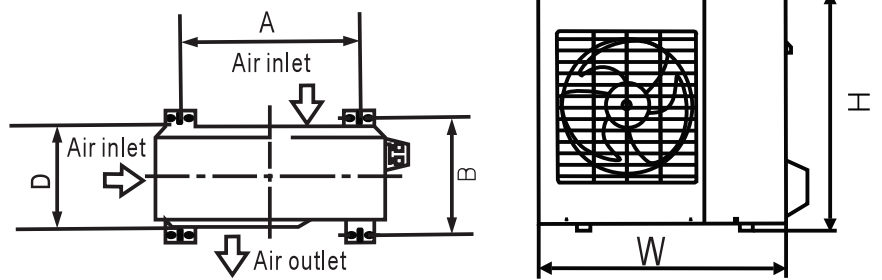


Fig. 4.5

Outdoor Unit Dimensions (mm/in)	Mounting Dimensions	
	W x H x D	Distance A (mm/in)
681x434x285 (26.8"x17"x11.2")	460 (18.10")	292 (11.49")
700x550x270 (27.5"x21.6"x10.62")	450 (17.7")	260 (10.24")
780x540x250 (30.7"x21.25"x9.85")	549 (21.6")	276 (10.85")
845x700x320 (33.25"x27.5"x12.6")	560 (22")	335 (13.2")
810x558x310 (31.9"x22"x12.2")	549 (21.6")	325 (12.8")
700x550x275 (27.5"x21.6"x10.82")	450 (17.7")	260 (10.24")
770x555x300 (30.3"x21.85"x11.81")	487 (19.2")	298 (11.73")
800x554x333 (31.5"x21.8"x13.1")	514 (20.24")	340 (13.39")
845x702x363 (33.25"x27.63"x14.29")	540 (21.26")	350 (13.8")
900x860x315 (35.4"x33.85"x12.4")	590 (23.2")	333 (13.1")
945x810x395 (37.2"x31.9"x15.55")	640 (25.2")	405 (15.95")
946x810x420 (37.21"x31.9"x16.53")	673 (26.5")	403 (15.87")
946x810x410 (37.21"x31.9"x16.14")	673 (26.5")	403 (15.87")

If you will install the unit on the ground or on a concrete mounting platform, do the following:

1. Mark the positions for four expansion bolts based on dimensions in the Unit Mounting Dimensions chart.
2. Pre-drill holes for expansion bolts.
3. Clean concrete dust away from holes.
4. Place a nut on the end of each expansion bolt.
5. Hammer expansion bolts into the pre-drilled holes.

6. Remove the nuts from expansion bolts, and place outdoor unit on bolts.
7. Put washer on each expansion bolt, then replace the nuts.
8. Using a wrench, tighten each nut until snug.



WARNING

WHEN DRILLING INTO CONCRETE, EYE PROTECTION IS RECOMMENDED AT ALL TIMES.

If you will install the unit on a wall-mounted bracket, do the following:

CAUTION

Before installing a wall-mounted unit, make sure that the wall is made of solid brick, concrete, or of similarly strong material. **The wall must be able to support at least four times the weight of the unit.**

1. Mark the position of bracket holes based on dimensions in the Unit Mounting Dimensions chart.
2. Pre-drill the holes for the expansion bolts.
3. Clean dust and debris away from holes.
4. Place a washer and nut on the end of each expansion bolt.
5. Thread expansion bolts through holes in mounting brackets, put mounting brackets in position, and hammer expansion bolts into the wall.
6. Check that the mounting brackets are level.
7. Carefully lift unit and place its mounting feet on brackets.
8. Bolt the unit firmly to the brackets.

TO REDUCE VIBRATIONS OF WALL-MOUNTED UNIT

If allowed, you can install the wall-mounted unit with rubber gaskets to reduce vibrations and noise.

Step 4: Connect signal and power cables

The outside unit's terminal block is protected by an electrical wiring cover on the side of the unit. A comprehensive wiring diagram is printed on the inside of the wiring cover.



BEFORE PERFORMING ELECTRICAL WORK, READ THESE REGULATIONS

1. All wiring must comply with local and national electrical codes, and must be installed by a licensed electrician.
2. All electrical connections must be made according to the Electrical Connection Diagram located on the side panels of the indoor and outdoor units.
3. If there is a serious safety issue with the power supply, stop work immediately. Explain your reasoning to the client, and refuse to install the unit until the safety issue is properly resolved.
4. Power voltage should be within 90-100% of rated voltage. Insufficient power supply can cause electrical shock or fire.
5. If connecting power to fixed wiring, install a surge protector and main power switch with a capacity of 1.5 times the maximum current of the unit.
6. If connecting power to fixed wiring, a switch or circuit breaker that disconnects all poles and has a contact separation of at least 1/8in (3mm) must be incorporated in the fixed wiring. The qualified technician must use an approved circuit breaker or switch.
7. Only connect the unit to an individual branch circuit outlet. Do not connect another appliance to that outlet.
8. Make sure to properly ground the air conditioner.
9. Every wire must be firmly connected. Loose wiring can cause the terminal to overheat, resulting in product malfunction and possible fire.
10. **Do not** let wires touch or rest against refrigerant tubing, the compressor, or any moving parts within the unit.
11. If the unit has an auxiliary electric heater, it must be installed at least 1 meter (40in) away from any combustible materials.

! WARNING

BEFORE PERFORMING ANY ELECTRICAL OR WIRING WORK, TURN OFF THE MAIN POWER TO THE SYSTEM.

1. Prepare the cable for connection:

USE THE RIGHT CABLE

- Indoor Power Cable (if applicable): H05VV-F or H05V2V2-F
- Outdoor Power Cable: H07RN-F
- Signal Cable: H07RN-F

Minimum Cross-Sectional Area of Power and Signal Cables

North America

Appliance Amps (A)	AWG
10	18
13	16
18	14
25	12
30	10

Other Regions

Rated Current of Appliance (A)	Nominal Cross-Sectional Area (mm ²)
> 3 and ≤ 6	0.75
> 6 and ≤ 10	1
> 10 and ≤ 16	1.5
> 16 and ≤ 25	2.5
> 25 and ≤ 32	4
> 32 and ≤ 40	6

- Using wire strippers, strip the rubber jacket from both ends of cable to reveal about 40mm (1.57in) of the wires inside.
- Strip the insulation from the ends of the wires.
- Using a wire crimper, crimp u-lugs on the ends of the wires.

PAY ATTENTION TO LIVE WIRE

While crimping wires, make sure you clearly distinguish the Live ("L") Wire from other wires.

! WARNING

ALL WIRING MUST PERFORMED STRICTLY IN ACCORDANCE WITH THE WIRING DIRGRAM LOCATED INSIDE THE OUTDOOR UNIT'S WIRE COVER.

- Unscrew the electrical wiring cover and remove it.
- Unscrew the cable clamp below the terminal block and place it to the side.
- Match the wire colors/labels with the labels on the terminal block, and firmly screw the u-lug of each wire to its corresponding terminal.
- After checking to make sure every connection is secure, loop the wires around to prevent rain water from flowing into the terminal.
- Using the cable clamp, fasten the cable to the unit. Screw the cable clamp down tightly.
- Insulate unused wires with PVC electrical tape. Arrange them so that they do not touch any electrical or metal parts.
- Replace the wire cover on the side of the unit, and screw it in place.

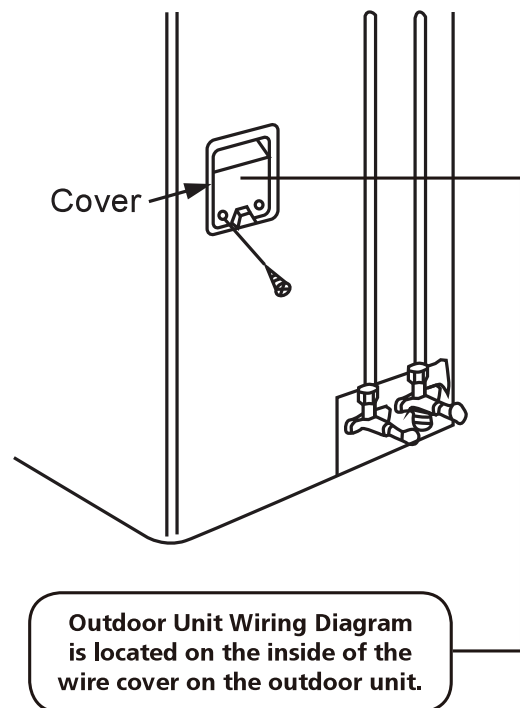
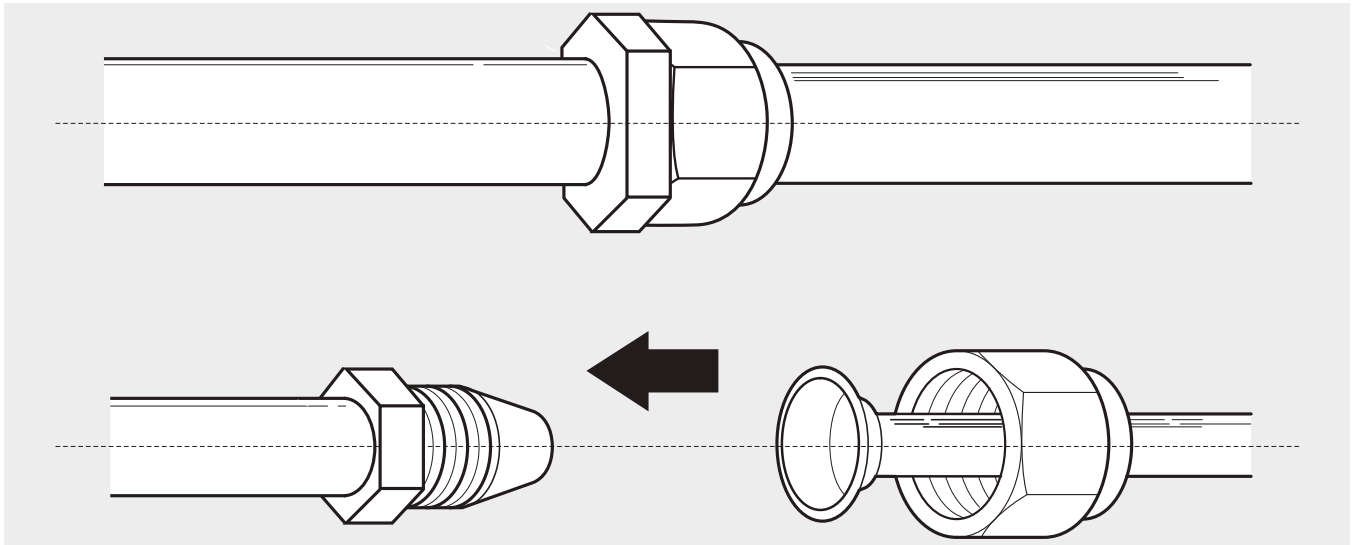


Fig. 4.6

Refrigerant Piping Connection



Note on Pipe Length

The length of refrigerant piping will affect the performance and energy efficiency of the unit. Nominal efficiency is tested on units with a pipe length of 5 meters (16.5ft). A minimum pipe run of 3 metres is required to minimise vibration & excessive noise.

For special tropical area, the maximum length of refrigerant pipe should not exceed 10 meters(32.8ft) and no refrigerant can be added(For R290 refrigerant models).

Refer to the table below for specifications on the maximum length and drop height of piping.

Maximum Length and Drop Height of Refrigerant Piping per Unit Model

Model	Capacity (BTU/h)	Max. Length (m)	Max. Drop Height (m)
R410A Inverter Split Air Conditioner	< 15,000	25 (82ft)	10 (33ft)
	≥ 15,000 and < 24,000	30 (98.5ft)	20 (66ft)
	≥ 24,000 and < 36,000	50 (164ft)	25 (82ft)
	≥ 36,000 and ≤ 60,000	65 (213ft)	30 (98.5ft)

Connection Instructions – Refrigerant Piping

Step 1: Cut pipes

When preparing refrigerant pipes, take extra care to cut and flare them properly. This will ensure efficient operation and minimize the need for future maintenance. **For R32/R290 refrigerant models, the pipe connection points must be placed outside of room.**

1. Measure the distance between the indoor and outdoor units.

- Using a pipe cutter, cut the pipe a little longer than the measured distance.
- Make sure that the pipe is cut at a perfect 90° angle. Refer to **Fig. 5.1** for bad cut examples.

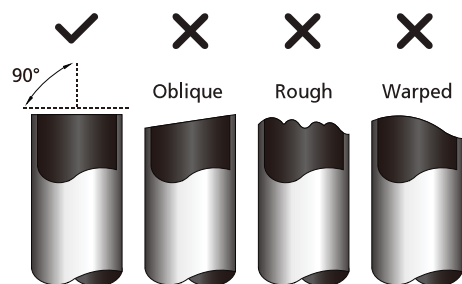


Fig. 5.1



DO NOT DEFORM PIPE WHILE CUTTING

Be extra careful not to damage, dent, or deform the pipe while cutting. This will drastically reduce the heating efficiency of the unit.

Step 2: Remove burrs

Burrs can affect the air-tight seal of refrigerant piping connection. They must be completely removed.

1. Hold the pipe at a downward angle to prevent burrs from falling into the pipe.
2. Using a reamer or deburring tool, remove all burrs from the cut section of the pipe.

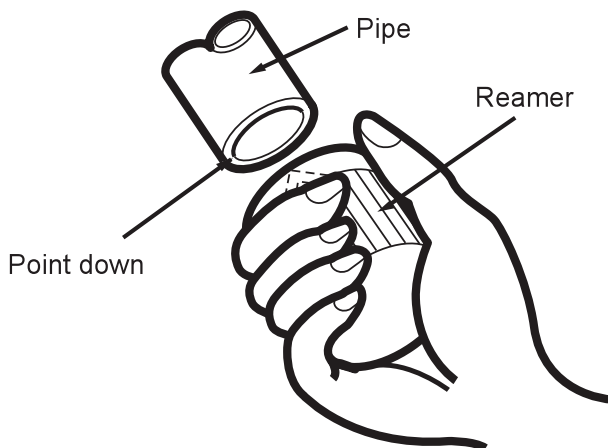


Fig. 5.2

Step 3: Flare pipe ends

Proper flaring is essential to achieve an airtight seal.

1. After removing burrs from cut pipe, seal the ends with PVC tape to prevent foreign materials from entering the pipe.
2. Sheath the pipe with insulating material.
3. Place flare nuts on both ends of pipe. Make sure they are facing in the right direction, because you can't put them on or change their direction after flaring. See Fig. 5.3.

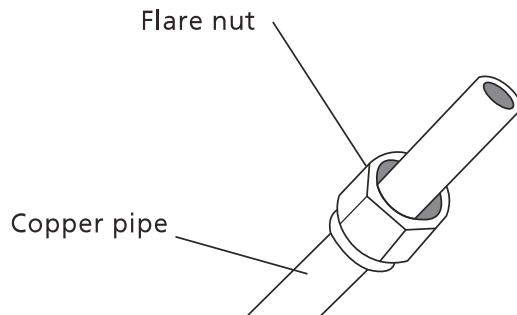


Fig. 5.3

4. Remove PVC tape from ends of pipe when ready to perform flaring work.
5. Clamp flare form on the end of the pipe. The end of the pipe must extend beyond the edge of the flare form in accordance with the dimensions shown in the table below.

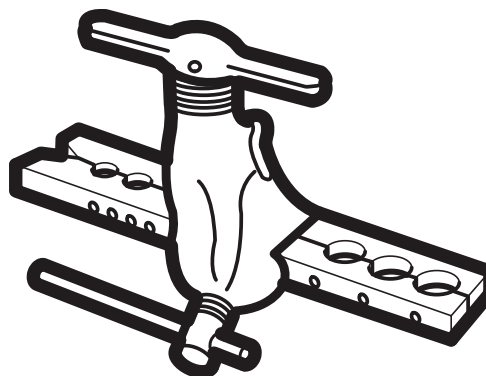


Fig. 5.4

PIPING EXTENSION BEYOND FLARE FORM

Outer Diameter of Pipe (mm)	A (mm)	
	Min.	Max.
Ø 6.35 (Ø 0.25")	0.7 (0.0275")	1.3 (0.05")
Ø 9.52 (Ø 0.375")	1.0 (0.04")	1.6 (0.063")
Ø 12.7 (Ø 0.5")	1.0 (0.04")	1.8 (0.07")
Ø 16 (Ø 0.63")	2.0 (0.078")	2.2 (0.086")

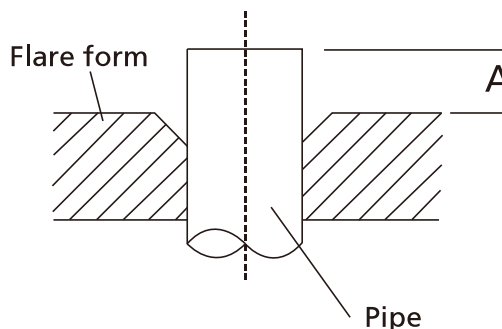


Fig. 5.5

6. Place flaring tool onto the form.
7. Turn the handle of the flaring tool clockwise until the pipe is fully flared.
8. Remove the flaring tool and flare form, then inspect the end of the pipe for cracks and even flaring.

Step 4: Connect pipes

When connecting refrigerant pipes, be careful not to use excessive torque or to deform the piping in any way. You should first connect the low-pressure pipe, then the high-pressure pipe.

MINIMUM BEND RADIUS

When bending connective refrigerant piping, the minimum bending radius is 10cm. See **Fig 5.6**.

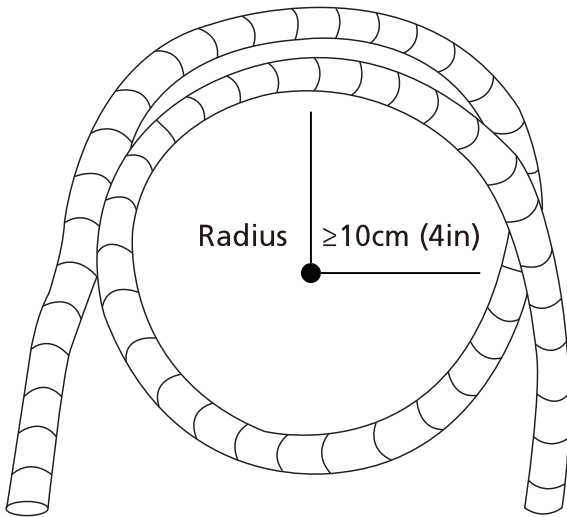


Fig. 5.6

Instructions for Connecting Piping to Indoor Unit

1. Align the center of the two pipes that you will connect. See **Fig. 5.7**.

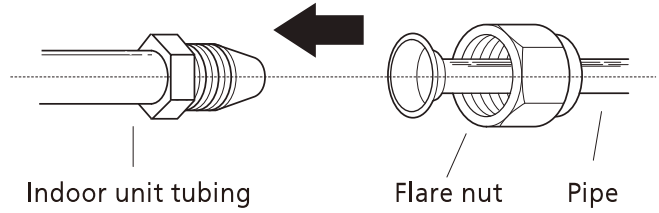


Fig. 5.7

2. Tighten the flare nut as tightly as possible by hand.
3. Using a spanner, grip the nut on the unit tubing.
4. While firmly gripping the nut on the unit tubing, use a torque wrench to tighten the flare nut according to the torque values in the **Torque Requirements** table below. Loosen the flaring nut slightly, then tighten again.

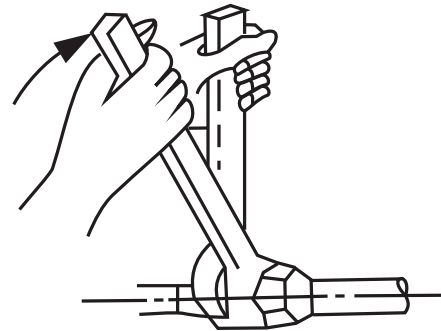


Fig. 5.8

TORQUE REQUIREMENTS

Outer Diameter of Pipe (mm)	Tightening Torque (N•cm)	Add. Tightening Torque (N•m)
Ø 6.35 (Ø 0.25")	1,500 (11lb•ft)	1,600 (11.8lb•ft)
Ø 9.52 (Ø 0.375")	2,500 (18.4lb•ft)	2,600 (19.18lb•ft)
Ø 12.7 (Ø 0.5")	3,500 (25.8lb•ft)	3,600 (26.55lb•ft)
Ø 16 (Ø 0.63")	4,500 (33.19lb•ft)	4,700 (34.67lb•ft)

! DO NOT USE EXCESSIVE TORQUE

Excessive force can break the nut or damage the refrigerant piping. You must not exceed torque requirements shown in the table above.

Instructions for Connecting Piping to Outdoor Unit

1. Unscrew the cover from the packed valve on the side of the outdoor unit. (See **Fig. 5.9**)

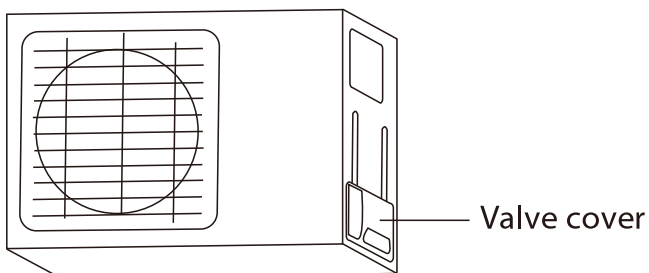


Fig. 5.9

2. Remove protective caps from ends of valves.
3. Align flared pipe end with each valve, and tighten the flare nut as tightly as possible by hand.
4. Using a spanner, grip the body of the valve. Do not grip the nut that seals the service valve. (See **Fig. 5.10**)

! USE SPANNER TO GRIP MAIN BODY OF VALVE

Torque from tightening the flare nut can snap off other parts of valve.

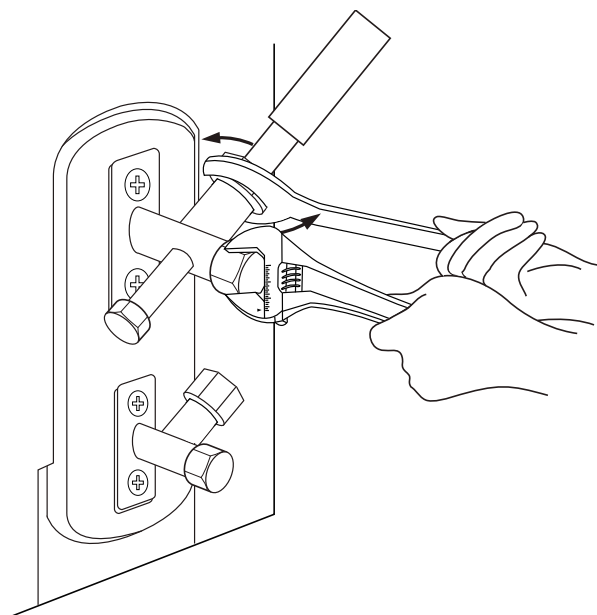
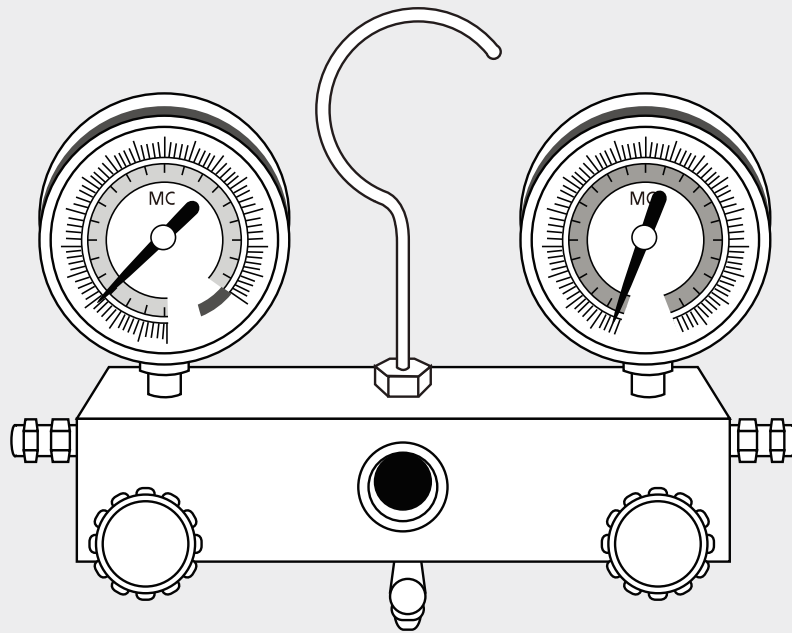


Fig. 5.10

5. While firmly gripping the body of the valve, use a torque wrench to tighten the flare nut according to the correct torque values.
6. Loosen the flaring nut slightly, then tighten again.
7. Repeat Steps 3 to 6 for the remaining pipe.



Preparations and Precautions

Air and foreign matter in the refrigerant circuit can cause abnormal rises in pressure, which can damage the air conditioner, reduce its efficiency, and cause injury. Use a vacuum pump and manifold gauge to evacuate the refrigerant circuit, removing any non-condensable gas and moisture from the system.

Evacuation should be performed upon initial installation and when unit is relocated.

BEFORE PERFORMING EVACUATION

- ☑ Check to make sure that both high-pressure and low-pressure pipes between the indoor and outdoor units are connected properly in accordance with the Refrigerant Piping Connection section of this manual.
- ☑ Check to make sure all wiring is connected properly.

Evacuation Instructions

Before using the manifold gauge and vacuum pump, read their operation manuals to familiarize yourself with how to use them properly.

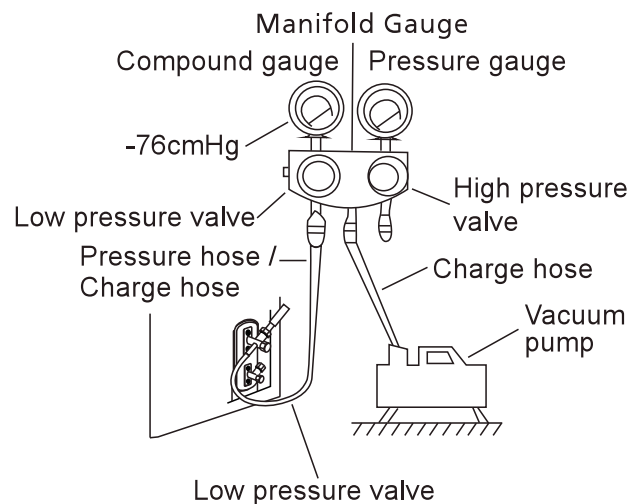


Fig. 6.1

1. Connect the charge hose of the manifold gauge to service port on the outdoor unit's low pressure valve.
2. Connect another charge hose from the manifold gauge to the vacuum pump.

3. Open the Low Pressure side of the manifold gauge. Keep the High Pressure side closed.
4. Turn on the vacuum pump to evacuate the system.
5. Run the vacuum for at least 15 minutes, or until the Compound Meter reads -76cmHG (-10⁵ Pa).
6. Close the Low Pressure side of the manifold gauge, and turn off the vacuum pump.
7. Wait for 5 minutes, then check that there has been no change in system pressure.
8. If there is a change in system pressure, refer to Gas Leak Check section for information on how to check for leaks. If there is no change in system pressure, unscrew the cap from the packed valve (high pressure valve).
9. Insert hexagonal wrench into the packed valve (high pressure valve) and open the valve by turning the wrench in a 1/4 counterclockwise turn. Listen for gas to exit the system, then close the valve after 5 seconds.
10. Watch the Pressure Gauge for one minute to make sure that there is no change in pressure. The Pressure Gauge should read slightly higher than atmospheric pressure.

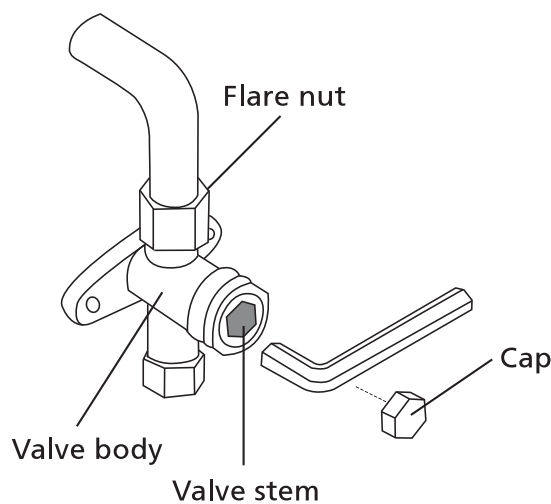


Fig. 6.2

11. Remove the charge hose from the service port.
12. Using hexagonal wrench, fully open both the high pressure and low pressure valves.
13. Tighten valve caps on all three valves (service port, high pressure, low pressure) by hand. You may tighten it further using a torque wrench if needed.

! OPEN VALVE STEMS GENTLY

When opening valve stems, turn the hexagonal wrench until it hits against the stopper. Do not try to force the valve to open further.

Note on Adding Refrigerant

Some systems require additional charging depending on pipe lengths. The standard pipe length varies according to local regulations. For example, in North America, the standard pipe length is 7.5m (25ft). In other areas, the standard pipe length is 5m (16ft). The refrigerant should be charged from the service port on the outdoor unit's low pressure valve. The additional refrigerant to be charged can be calculated using the following formula:

ADDITIONAL REFRIGERANT PER PIPE LENGTH

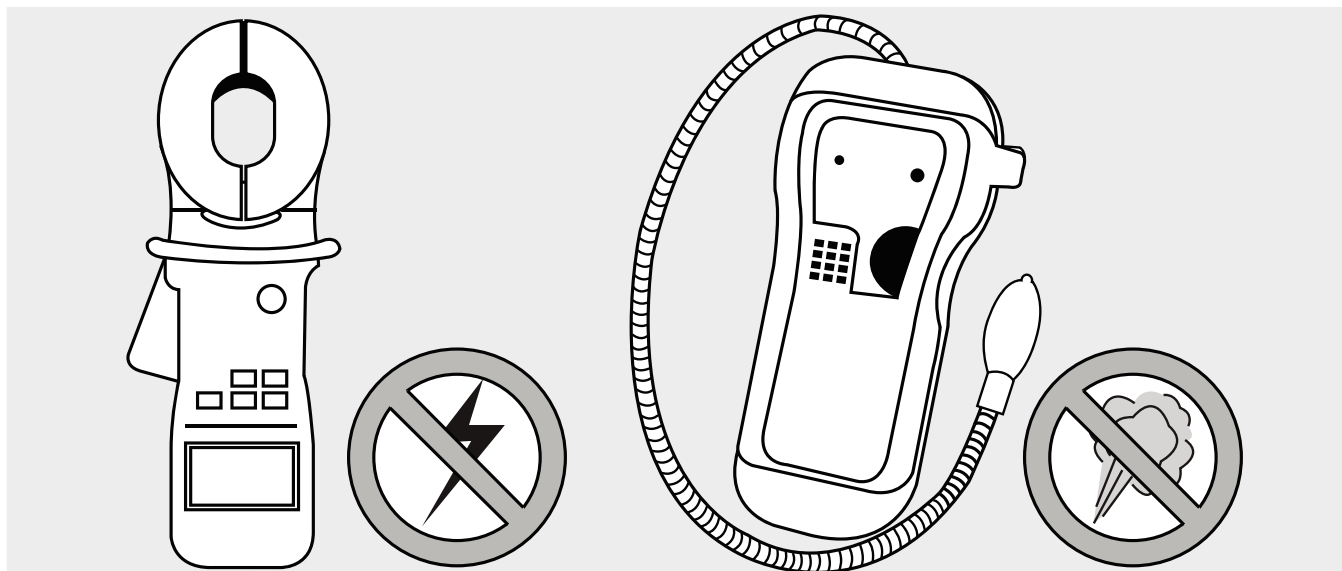
Connective Pipe Length (m)	Air Purging Method	Additional Refrigerant	
≤ Standard pipe length	Vacuum Pump	N/A	
> Standard pipe length	Vacuum Pump	Liquid Side: Ø 6.35 (ø 0.25") R32: (Pipe length – standard length) x 12g/m (Pipe length – standard length) x 0.13oz/ft R290: (Pipe length – standard length) x 10g/m (Pipe length – standard length) x 0.10oz/ft R410A: (Pipe length – standard length) x 15g/m (Pipe length – standard length) x 0.16oz/ft	Liquid Side: Ø 9.52 (ø 0.375") R32: (Pipe length – standard length) x 24g/m (Pipe length – standard length) x 0.26oz/ft R290: (Pipe length – standard length) x 18g/m (Pipe length – standard length) x 0.19oz/ft R410A: (Pipe length – standard length) x 30g/m (Pipe length – standard length) x 0.32oz/ft

For R290 refrigerant unit, the total amount of refrigerant to be charged is no more than: 387g(≤9000Btu/h), 447g(>9000Btu/h and ≤12000Btu/h), 547g(>12000Btu/h and ≤18000Btu/h), 632g(>18000Btu/h and ≤24000Btu/h).

! CAUTION

DO NOT mix refrigerant types.

Electrical and Gas Leak Checks



Electrical Safety Checks

After installation, confirm that all electrical wiring is installed in accordance with local and national regulations, and according to the Installation Manual.

BEFORE TEST RUN

Check Grounding Work

Measure grounding resistance by visual detection and with grounding resistance tester. Grounding resistance must be less than 4.

Note: This may not be required for some locations in the US.

DURING TEST RUN

Check for Electrical Leakage

During the **Test Run**, use an electroprobe and multimeter to perform a comprehensive electrical leakage test.

If electrical leakage is detected, turn off the unit immediately and call a licensed electrician to find and resolve the cause of the leakage.

Note: This may not be required for some locations in the US.

WARNING – RISK OF ELECTRIC SHOCK

ALL WIRING MUST COMPLY WITH LOCAL AND NATIONAL ELECTRICAL CODES, AND MUST BE INSTALLED BY A LICENSED ELECTRICIAN.

Gas Leak Checks

There are two different methods to check for gas leaks.

Soap and Water Method

Using a soft brush, apply soapy water or liquid detergent to all pipe connection points on the indoor unit and outdoor unit. The presence of bubbles indicates a leak.

Leak Detector Method

If using leak detector, refer to the device's operation manual for proper usage instructions.

AFTER PERFORMING GAS LEAK CHECKS

After confirming that the all pipe connection points DO NOT leak, replace the valve cover on the outside unit.

Test Run

9

Before Test Run

Only perform test run after you have completed the following steps:

- **Electrical Safety Checks** – Confirm that the unit’s electrical system is safe and operating properly
- **Gas Leak Checks** – Check all flare nut connections and confirm that the system is not leaking
- Confirm that gas and liquid (high and low pressure) valves are fully open

Test Run Instructions

You should perform the **Test Run** for at least 30 minutes.

1. Connect power to the unit.
2. Press the **ON/OFF** button on the remote controller to turn it on.
3. Press the **MODE** button to scroll through the following functions, one at a time:
 - COOL – Select lowest possible temperature
 - HEAT – Select highest possible temperature
4. Let each function run for 5 minutes, and perform the following checks:

List of Checks to Perform	PASS/FAIL	
No electrical leakage		
Unit is properly grounded		
All electrical terminals properly covered		
Indoor and outdoor units are solidly installed		
All pipe connection points do not leak	Outdoor (2):	Indoor (2):
Water drains properly from drain hose		
All piping is properly insulated		
Unit performs COOL function properly		
Unit performs HEAT function properly		
Indoor unit louvers rotate properly		
Indoor unit responds to remote controller		

DOUBLE-CHECK PIPE CONNECTIONS

During operation, the pressure of the refrigerant circuit will increase. This may reveal leaks that were not present during your initial leak check. Take time during the Test Run to double-check that all refrigerant pipe connection points do not have leaks. Refer to **Gas Leak Check** section for instructions.

5. After the Test Run is successfully complete, and you confirm that all checks points in List of Checks to Perform have PASSED, do the following:
 - a. Using remote control, return unit to normal operating temperature.
 - b. Using insulation tape, wrap the indoor refrigerant pipe connections that you left uncovered during the indoor unit installation process.

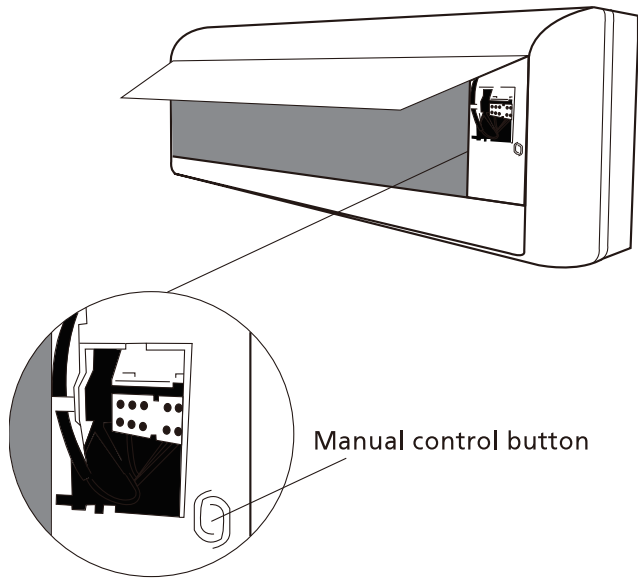


Fig. 8.1

If an error condition happens during the operation of the unit, this condition will be displayed on the display by flashing the word "ERROR" on the display, preceded by a code which identifies the number of the system that caused the error (in the case there is only one such system

The code will not be displayed), and the relative error code.

If more errors happen at the same time, will displayed more codes in sequence.

To interpret the error codes, use the table below:

Operation lamp	Timer lamp	Display	LED STATUS
☆ 1 time	X	E0	Indoor unit EEPROM parameter error
☆ 2 times	X	E1	Indoor / outdoor units communication error
☆ 4 times	X	E3	Indoor fan speed has been out of control
☆ 5 times	X	E4	Indoor room temperature sensor T1 open circuit or short circuit
☆ 6 times	X	E5	Evaporator coil temperature sensor T2 open circuit or short circuit
☆ 7 times	X	EC	Refrigerant leakage detection
☆ 1 times	O	F0	Overload current protection
☆ 2 times	O	F1	Outdoor ambient temperature sensor T4 open circuit or short circuit
☆ 3 times	O	F2	Condenser coil temperature sensor T3 open circuit or short circuit
☆ 4 times	O	F3	Compressor discharge temperature sensor T5 open circuit or short circuit
☆ 5 times	O	F4	Outdoor unit EEPROM parameter error
☆ 6 times	O	F5	Outdoor fan speed has been out of control
☆ 1 times	☆	P0	IPM malfunction or IGBT over-strong current protection
☆ 2 times	☆	P1	Over voltage or over low voltage protection
☆ 3 times	☆	P2	High temperature protection of IPM module or compressor top
☆ 5 times	☆	P4	Inverter compressor drive error

O (light) X (off) ☆ (flash)

IF AMBIENT TEMPERATURE IS BELOW 17°C (63°F)

You can't use the remote controller to turn on the COOL function when the ambient temperature is below 17°C. In this instance, you can use the **MANUAL CONTROL** button to test the COOL function.

1. Lift the front panel of the indoor unit, and raise it until it clicks in place.
2. The **MANUAL CONTROL** button is located on the right-hand side of the unit. Press it 2 times to select the COOL function. See **Fig 8.1**.
3. Perform Test Run as normal.

This appliance contains refrigerant and other potentially hazardous materials. When disposing of this appliance, the law requires special collection and treatment. **Do not** dispose of this product as household waste or unsorted municipal waste.

When disposing of this appliance, you have the following options:

- Dispose of the appliance at designated municipal electronic waste collection facility.
- When buying a new appliance, the retailer will take back the old appliance free of charge.
- The manufacturer will take back the old appliance free of charge.
- Sell the appliance to certified scrap metal dealers.

Special notice

Disposing of this appliance in the forest or other natural surroundings endangers your health and is bad for the environment. Hazardous substances may leak into the ground water and enter the food chain.



Information Servicing

(Required for the units adopt R32/R290 Refrigerant only)

11

1. Checks to the area

Prior to beginning work on systems containing flammable refrigerants, safety checks are necessary to ensure that the risk of ignition is minimised. For repair to the refrigerating system, the following precautions shall be complied with prior to conducting work on the system.

2. Work procedure

Works shall be undertaken under a controlled procedure so as to minimise the risk of a flammable gas or vapour being present while the work is being performed.

3. General work area

All maintenance staff and others working in the local area shall be instructed on the nature of work being carried out. Work in confined spaces shall be avoided. The area around the work space shall be sectioned off. Ensure that the conditions within the area have been made safe by control of flammable material.

4. Checking for presence of refrigerant

The area shall be checked with an appropriate refrigerant detector prior to and during work, to ensure the technician is aware of potentially flammable atmospheres. Ensure that the leak detection equipment being used is suitable for use with flammable refrigerants, i.e. no sparking, adequately sealed or intrinsically safe.

5. Presence of fire extinguisher

If any hot work is to be conducted on the refrigeration equipment or any associated parts, appropriate fire extinguishing equipment shall be available to hand. Have a dry power or CO₂ fire extinguisher adjacent to the charging area.

6. No ignition sources

No person carrying out work in relation to a refrigeration system which involves exposing any pipe work that contains or has contained flammable refrigerant shall use any sources of ignition in such a manner that it may lead to the risk of fire or explosion. All possible ignition sources, including cigarette smoking, should be kept sufficiently far away from the site of installation, repairing, removing and disposal, during which flammable refrigerant can possibly be released to the surrounding space. Prior to work taking place, the area around the equipment is to be surveyed to make sure that there are no flammable hazards or ignition risks. "NO SMOKING" signs shall be displayed.

7. Ventilated area

Ensure that the area is in the open or that it is adequately ventilated before breaking into the system or conducting any hot work. A degree of ventilation shall continue during the period that the work is carried out. The ventilation should safely disperse any released refrigerant and preferably expel it externally into the atmosphere.

8. Checks to the refrigeration equipment

Where electrical components are being changed, they shall be fit for the purpose and to the correct specification. At all times the manufacturer's maintenance and service guidelines shall be followed. If in doubt consult the manufacturer's technical department for assistance. The following checks shall be applied to installations using flammable refrigerants:

- the charge size is in accordance with the room size within which the refrigerant containing parts are installed;
- the ventilation machinery and outlets are operating adequately and are not obstructed;
- if an indirect refrigerating circuit is being used, the secondary circuits shall be checked for the presence of refrigerant; marking to the equipment continues to be visible and legible.
- marking and signs that are illegible shall be corrected;
- refrigeration pipe or components are installed in a position where they are unlikely to be exposed to any substance which may corrode refrigerant containing components, unless
- the components are constructed of materials which are inherently resistant to being
- corroded or are suitably protected against being so corroded.

9. Checks to electrical devices

Repair and maintenance to electrical components shall include initial safety checks and component inspection procedures. If a fault exists that could compromise safety, then no electrical supply shall be connected to the circuit until it is satisfactorily dealt with. If the fault cannot be corrected immediately but it is necessary to continue operation, and adequate temporary solution shall be used. This shall be reported to the owner of the equipment so all parties are advised.

Initial safety checks shall include:

- that capacitors are discharged: this shall be done in a safe manner to avoid possibility of sparking
- that there no live electrical components and wiring are exposed while charging, recovering or purging the system;
- that there is continuity of earth bonding.

10. Repairs to sealed components

10.1 During repairs to sealed components, all electrical supplies shall be disconnected from the equipment being worked upon prior to any removal of sealed covers, etc. If it is absolutely necessary to have an electrical supply to equipment during servicing, then a permanently operating form of leak detection shall be located at the most critical point to warn of a potentially hazardous situation.

10.2 Particular attention shall be paid to the following to ensure that by working on electrical components, the casing is not altered in such a way that the level of protection is affected. This shall include damage to cables, excessive number of connections, terminals not made to original specification, damage to seals, incorrect fitting of glands, etc.

- Ensure that apparatus is mounted securely.
- Ensure that seals or sealing materials have not degraded such that they no longer serve the purpose of preventing the ingress of flammable atmospheres. Replacement parts shall be in accordance with the manufacturer's specifications.

NOTE: The use of silicon sealant may inhibit the effectiveness of some types of leak detection equipment. Intrinsically safe components do not have to be isolated prior to working on them.

11. Repair to intrinsically safe components

Do not apply any permanent inductive or capacitance loads to the circuit without ensuring that this will not exceed the permissible voltage and current permitted for the equipment in use. Intrinsically safe components are the only types that can be worked on while live in the presence of a flammable atmosphere. The test apparatus shall be at the correct rating.

Replace components only with parts specified by the manufacturer. Other parts may result in the ignition of refrigerant in the atmosphere from a leak.

12. Cabling

Check that cabling will not be subject to wear, corrosion, excessive pressure, vibration, sharp edges or any other adverse environmental effects. The check shall also take into account the effects of aging or continual vibration from sources such as compressors or fans.

13. Detection of flammable refrigerants

Under no circumstances shall potential sources of ignition be used in the searching for or detection of refrigerant leaks. A halide torch (or any other detector using a naked flame) shall not be used.

14. Leak detection methods

The following leak detection methods are deemed acceptable for systems containing flammable refrigerants. Electronic leak detectors shall be used to detect flammable refrigerants, but the sensitivity may not be adequate, or may need re-calibration. (Detection equipment shall be calibrated in a refrigerant-free area.) Ensure that the detector is not a potential source of ignition and is suitable for the refrigerant. Leak detection equipment shall be set at a percentage of the LFL of the refrigerant and shall be calibrated to the refrigerant employed and the appropriate percentage of gas (25% maximum) is confirmed. Leak detection fluids are suitable for use with most refrigerants but the use of detergents containing chlorine shall be avoided as the chlorine may react with the refrigerant and corrode the copper pipe-work.

If a leak is suspected, all naked flames shall be removed or extinguished. If a leakage of refrigerant is found which requires brazing, all of the refrigerant shall be recovered from the system, or isolated (by means of shut off valves) in a part of the system remote from the leak. Oxygen free nitrogen (OFN) shall then be purged through the system both before and during the brazing process.

15. Removal and evacuation

When breaking into the refrigerant circuit to make repairs or for any other purpose conventional procedures shall be used. However, it is important that best practice is followed since flammability is a consideration. The following procedure shall be adhered to:

- remove refrigerant;
- purge the circuit with inert gas;
- evacuate;
- purge again with inert gas;
- open the circuit by cutting or brazing.

The refrigerant charge shall be recovered into the correct recovery cylinders. The system shall be flushed with OFN to render the unit safe. This process may need to be repeated several times. Compressed air or oxygen shall not be used for this task.

Flushing shall be achieved by breaking the vacuum in the system with OFN and continuing to fill until the working pressure is achieved, then venting to atmosphere, and finally pulling down to a vacuum. This process shall be repeated until no refrigerant is within the system.

When the final OFN charge is used, the system shall be vented down to atmospheric pressure to enable work to take place. This operation is absolutely vital if brazing operations on the pipe-work are to take place.

Ensure that the outlet for the vacuum pump is not closed to any ignition sources and there is ventilation available.

16. Charging procedures

In addition to conventional charging procedures, the following requirements shall be followed:

- Ensure that contamination of different refrigerants does not occur when using charging equipment. Hoses or lines shall be as short as possible to minimize the amount of refrigerant contained in them.
- Cylinders shall be kept upright.
- Ensure that the refrigeration system is earthed prior to charging the system with refrigerant.
- Label the system when charging is complete(if not already).
- Extreme care shall be taken not to overfill the refrigeration system.
- Prior to recharging the system it shall be pressure tested with OFN. The system shall be leak tested on completion of charging but prior to commissioning. A follow up leak test shall be carried out prior to leaving the site.

17. Decommissioning

Before carrying out this procedure, it is essential that the technician is completely familiar with the equipment and all its detail. It is recommended good practice that all refrigerants are recovered safely. Prior to the task being carried out, an oil and refrigerant sample shall be taken.

In case analysis is required prior to re-use of reclaimed refrigerant. It is essential that electrical power is available before the task is commenced.

- a) Become familiar with the equipment and its operation.
- b) Isolate system electrically
- c) Before attempting the procedure ensure that:
 - mechanical handling equipment is available, if required, for handling refrigerant cylinders;
 - all personal protective equipment is available and being used correctly;
 - the recovery process is supervised at all times by a competent person;
 - recovery equipment and cylinders conform to the appropriate standards.
- d) Pump down refrigerant system, if possible.
- e) If a vacuum is not possible, make a manifold so that refrigerant can be removed from various parts of the system.
- f) Make sure that cylinder is situated on the scales before recovery takes place.
- g) Start the recovery machine and operate in accordance with manufacturer's instructions.
- h) Do not overfill cylinders. (No more than 80% volume liquid charge).
- i) Do not exceed the maximum working pressure of the cylinder, even temporarily.
- j) When the cylinders have been filled correctly and the process completed, make sure that the cylinders and the equipment are removed from site promptly and all isolation valves on the equipment are closed off.
- k) Recovered refrigerant shall not be charged into another refrigeration system unless it has been cleaned and checked.

18. Labelling

Equipment shall be labelled stating that it has been de-commissioned and emptied of refrigerant. The label shall be dated and signed. Ensure that there are labels on the equipment stating the equipment contains flammable refrigerant.

19. Recovery

- When removing refrigerant from a system, either for service or decommissioning, it is recommended good practice that all refrigerants are removed safely.
- When transferring refrigerant into cylinders, ensure that only appropriate refrigerant recovery cylinders are employed. Ensure that the correct numbers of cylinders for holding the total system charge are available. All cylinders to be used are designated for the recovered refrigerant and labelled for that refrigerant (i.e. special cylinders for the recovery of refrigerant). Cylinders shall be complete with pressure relief valve and associated shut-off valves in good working order.
- Empty recovery cylinders are evacuated and, if possible, cooled before recovery occurs.
- The recovery equipment shall be in good working order with a set of instructions concerning the equipment that is at hand and shall be suitable for the recovery of flammable refrigerants. In addition, a set of calibrated weighing scales shall be available
- and in good working order.
- Hoses shall be complete with leak-free disconnect couplings and in good condition. Before using the recovery machine, check that it is in satisfactory working order, has been properly maintained and that any associated electrical components are sealed to prevent ignition in the event of a refrigerant release. Consult manufacturer if in doubt.
- The recovered refrigerant shall be returned to the refrigerant supplier in the correct recovery cylinder, and the relevant Waste Transfer Note arranged. Do not mix refrigerants in recovery units and especially not in cylinders.
- If compressors or compressor oils are to be removed, ensure that they have been evacuated to an acceptable level to make certain that flammable refrigerant does not remain within the lubricant. The evacuation process shall be carried out prior to re-truning the compressor to the suppliers. Only electric heating to the compressor body shall be employed to accelerate this process. When oil is drained from a system, it shall be carried out safely.

20. Transportation, marking and storage for units

1. Transport of equipment containing flammable refrigerants
Compliance with the transport regulations
2. Marking of equipment using signs
Compliance with local regulations
3. Disposal of equipment using flammable refrigerants
Compliance with national regulations
4. Storage of equipment/appliances
The storage of equipment should be in accordance with the manufacturer's instructions.
5. Storage of packed (unsold) equipment
Storage package protection should be constructed such that mechanical damage to the equipment inside the package will not cause a leak of the refrigerant charge.
The maximum number of pieces of equipment permitted to be stored together will be determined by local regulations.

Unical[®]



www.unical.eu

Unical AG S.p.A. 46033 casteldario - mantova - italia - tel. +39 0376 57001 - fax +39 0376 660556
info@unical-ag.com - export@unical-ag.com - www.unical.eu

Unical declina ogni responsabilità per le possibili inesattezze se dovute ad errori di trascrizione o di stampa.
Si riserva altresì il diritto di apportare ai propri prodotti quelle modifiche che riterrà necessarie o utili, senza pregiudicarne le caratteristiche essenziali.

Unical declines every responsibility for the possible inaccuracies if owed to errors of transcript or press.
Also reserves the right to bring those changes that it will hold necessary to its own products or profits, without jeopardizing its essential characteristics.